

# **Antennen Technik**

**Sinn und Unsinn  
symmetrischer Anordnungen  
in KW-Antennen-Systemen**

**Mitteilungen aus dem Institut  
für Umwelttechnik  
Nonnweiler-Saar  
Dr. Schau  
DL3LH**

## Vorwort:

Vorgänge auf einer Leitung werden meist ohne den Einfluss der Umgebung dargestellt. Bei einer einfachen Leitung über Erde ist der Betriebszustand eindeutig. In der einen Ader fließt der hochfrequente Strom zum Verbraucher hin, während die Erde den Rückstrom führt. In der von Amateuren oft verwendeten Doppelleitung ist der Betriebszustand zweideutig. Es ergeben sich im einfachsten Fall ein Gegentakt- und ein Gleichtaktbetrieb, trotz symmetrischer Anordnung der Leitung über Erde.

Eine Doppelleitung über Erde ist ein 3-Leiter-System mit vielen Möglichkeiten des Leistungsflusses. Besonders der Leistungsfluss von der Antenne zurück über die Erde zum Generator ist unerwünscht und führt zu ungewollten Verlusten und Nebenerscheinungen. Dieser Gleichtaktanteil kann durch symmetrische Anordnungen vermieden oder durch Mantelwellensperren unterdrückt werden.

Symmetrie spaltet die Amateurgemeinschaft in zwei Lager, die „Koaxfunker“ und die Anwender der symmetrischen Doppelleitung als Speiseleitung für Antennen. Symmetrische Antennenzuleitungen und „voll“ symmetrische Koppler, sogar mit

spiegelbildlicher Anordnung der Bauelemente, sind das Non-Plus-Ultra in den Augen der Amateurgemeinschaft.

Amateurfunk-Sendegeräte sind unsymmetrisch, Dipole dagegen symmetrische Gebilde gegenüber Erde, d.h. es muss ein Übergang von unsymmetrisch auf symmetrisch geschaffen werden. Dazu wird oftmals ein Balun oder ein resonanter Zwischenkreis eingefügt, der das Zustandekommen einer Gleichtaktwelle unterbinden soll /3/.

Nur was ist „symmetrisch“ und welche Konsequenzen ergeben sich, wenn der symmetrische Zustand nicht eingehalten wird? Den wirklich symmetrischen Zustand in einer Antennenanlage gibt es nur in der Theorie. Wir müssen daher immer mit einem Mischbetrieb rechnen.

Die hochfrequenten Vorgänge und Ausgleichsvorgänge auf einer Leitung sind ausführlich in /1/ behandelt, dazu trägt die Energieübertragung auf einer Doppelleitung wesentlich zum Verständnis der Betriebszustände bei und sei hier nochmals in verkürzter Form dargestellt.

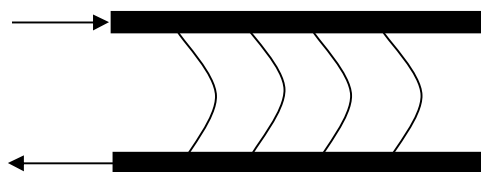
## 1. Die Energieübertragung auf einer Doppelleitung

Manchmal stellen wir uns die Energieströmung so vor, wie ein in einem Rohr fließendes Wasser die Energie befördert. Bei einer hochfrequenten Leitung findet aber die Energieströmung außerhalb der Leiter, also im Dielektrikum, statt. Die Energie steht nicht mit dem Leiter und den darauf befindlichen elektrischen Ladungen im Zusammenhang, sondern mit den elektromagnetischen Feldstärken, die im Dielektrikum zwischen den beiden Leitern vorhanden sind. Gleichzeitig steht die Fortbewegung der Energie in keiner unmittelbaren Beziehung zur Stromstärke und Spannung, sondern hängt mit dem Poyting'schen Vektor der elektromagnetischen Strahlung, also mit den Feldstärken  $\underline{E}$  und  $\underline{H}$  eng zusammen.

Bei einer **idealen** Leitung ohne ohmschen Widerstand stehen die elektrischen Kraftlinien

überall senkrecht auf der Leiteroberfläche. Die unmittelbar auf der Leitungsoberfläche vorhandene Energieströmung ist also der Leitung parallel. Im Innern des idealen Leiters existiert keine Feldstärke, da sonst wegen der Beziehung  $\underline{J} = \kappa \underline{E}$  ein unendlicher hoher Strom fließen würde. Daher ist auch der Vektor der Energieströmung im Innern des Leiters gleich Null.

Bei der **realen** Leitung tritt im Innern eine Feldstärke auf, die gerade der Beziehung  $\underline{E} = \underline{J}/\kappa$  entspricht. Die elektrischen Feldlinien stehen wegen der ohmschen Verluste nicht mehr senkrecht auf der Oberfläche der Leiter, sondern sind in Richtung der Energieströmung ein wenig geneigt (Bild 2).



**Bild 1:** Elektrische Feldlinien zwischen den Leitern einer hochfrequenten Doppelleitung

Untersuchen wir die Richtung der Energieströmung im Leiter, so liegt wegen des Durchflutungsgesetzes der Vektor der magnetischen Feldstärke in einer zur Leiterachse senkrechten Ebene. Der Vektor der elektrischen Feldstärke zeigt im Innern des Leiters in Stromrichtung. Da der Vektor der Energieströmung (Poynting-Vektor) senkrecht auf  $\underline{E}$  und  $\underline{H}$  steht, zeigt dessen Richtung in das Leiter-Innere.

Für einen langen Einzelleiter mit dem Radius  $r_0$  gilt nach dem Durchflutungsgesetz

$$\underline{H} = \underline{I} / (2\pi r_0) \quad (\text{Gl.1.1})$$

und der Zusammenhang zwischen elektrischer Feldstärke  $\underline{E}$  und Stromdichte  $\underline{J}$

$$\underline{E} = \underline{J} / \kappa. \quad (\text{Gl.1.2})$$

Der Betrag des Poynting -Vektors mit Effektivwerten ist definiert als

$$S = | \underline{E} \times \underline{H} | = E * H \quad (\text{Gl.1.3})$$

und mit (Gl 1.1 / Gl 1.2) wird

$$S = I / (\kappa A) * I / (2\pi r_0) = 1 / (\kappa A) * I^2 / (2\pi r_0) \quad (\text{Gl.1.4})$$

die durch eine Einheit der Leiteroberfläche in den Leiter strömende Leistung.

Hat das Leitungsstück die Länge  $l$ , strömt durch die Oberfläche  $O = 2 \pi r_0 l$  in der Zeiteinheit die Energie

$$P = 1 / (\kappa A) * I^2 = R I^2 \quad (\text{Gl.1.5})$$

ein. Das ist nichts anderes, als die in einer Leitung der Länge  $l$  mit dem Widerstand  $R$  entstandene Verlustwärme.

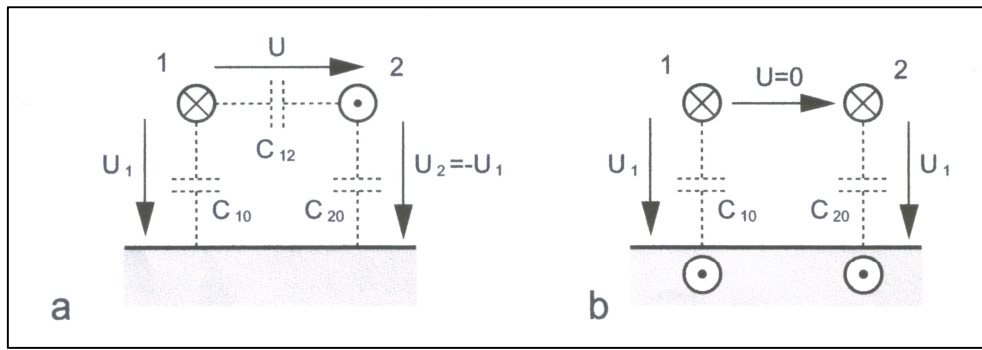
Wir sehen also, dass durch den Leiterquerschnitt in axialer Richtung keinerlei Energie strömt. Diese bewegt sich im Dielektrikum fort. Selbst die zur Deckung des Energieverlustes der Leitung notwendige Energie strömt von außen, vom Dielektrikum her, zum Inneren des Leiters, senkrecht zur Richtung der Leiterachse ein. Die Konsequenz daraus ist, dass das Einfügen eines verlustbehafteten Dielektrikums, wie eine Durchführung durch eine Mauer, zu ungewollten Verlusten führt.

## 2. Gegentakt- und Gleichtaktbetrieb auf einer hochfrequenten Doppelleitung

Der Sender liefert die hochfrequente Leistung, die über die Anpassschaltung und den Balun den Eingang der Doppelleitung erreicht /3/. Da hier immer Leistungsanpassung herrscht, läuft die Leistung auf der Leitung in Richtung Antenne und wird je nach Verlusten auf der Leitung teils oder ganz über die Antenne abgestrahlt. Auch an der Antenne herrscht immer Leistungsanpassung, selten aber Leitungsanpassung, verbunden mit dem Auftreten von stehenden Wellen und entsprechenden Verlusten auf der Doppelleitung /1/.

Die reale Zweidrahtleitung über leitender Erde ist ein 3-Leiter-System. Zwei Leiter werden durch die Doppelleitung und der Dritte durch die Erde gebildet. Die Berechnung dieses 3-Leiter-Systems ist einfach, aber sehr umfangreich und kann durch eine  $3 \times 3$  Matrix für die Spannungen und Ströme dargestellt werden.

Der symmetrische Gegentaktbetrieb ist der gewünschte Betriebszustand auf einer Leitung. Für eine Doppelleitung über leitender Erde ist das Ersatzbild ein Pi-Glied mit den Kapazitätsbelägen  $C'_{10}$  und  $C'_{20}$  sowie  $C'_{12}$  zwischen den beiden Leitern nach Bild 2a.



**Bild 2:** zeigt das vereinfachte Ersatzbild einer symmetrischen Leitung über leitender Erde. Darstellung a gilt für den Gegentaktbetrieb, b für den Gleichtaktbetrieb

Bei **Gegentaktbetrieb** erfolgt die Anregung gegenphasig ( $\underline{U} = \underline{U}_1 + \underline{U}_2$  und  $\underline{U}_2 = -\underline{U}_1$ ). Der Leiter 2 führt den Rückstrom von Leiter 1. Dieser Betrieb stellt sich dann ein, wenn eine symmetrische Ansteuerung durch den Generator erfolgt und die Symmetrie nicht durch die Lastimpedanz gestört, und die Doppelleitung über leitender Erde symmetrisch geführt wird. Sind diese Bedingungen verletzt, ergibt sich eine Mischform von Gleich- und Gegentaktmodus, verbunden mit entsprechenden Verlusten. Für Symmetrie der Leitung über Erde muss  $C_{10} = C_{20}$  gelten und der Wellenwiderstand berechnet sich nach /1/ zu

$$Z_{\text{sym}} = 1/v (C'_{12} + C'_{10}/2) = 1/v (C'_{12} + C'_{20}/2) \quad (\text{Gl.2.1})$$

mit  $v$  als Lichtgeschwindigkeit  $v = 3 \cdot 10^{10}$  cm/s und  $C_{ij}$  als Kapazitätsbelag. Die (Gl 2.1) zeigt uns die Parallelschaltung der Koppelkapazität  $C_{12}$  mit der Reihenschaltung der beiden Kapazitäten  $C_{10}$  und  $C_{20}$ .

Bei **Gleichtaktbetrieb** erfolgt die Ansteuerung der beiden Leiter gleichphasig, der Rückstrom erfolgt über die Erde. Die Spannungen  $\underline{U}_1$  und  $\underline{U}_2$  haben gleiche Phase und im Idealfall gleichen Betrag. Die Ströme haben die in Bild 2b eingezeichnete Richtung.

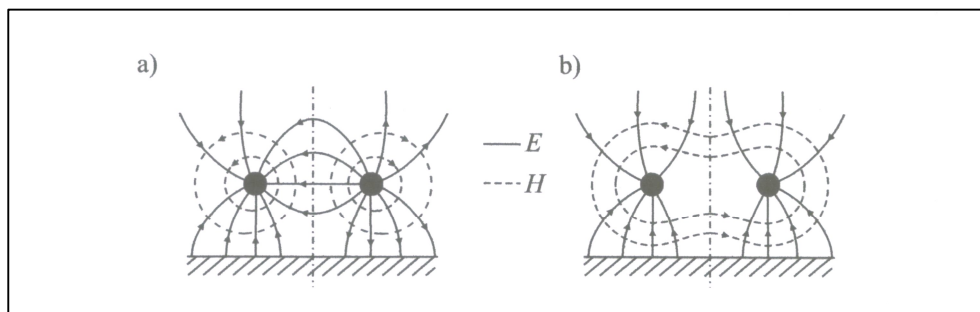
Der Wellenwiderstand für den Gleichtaktbetrieb der Leitung ist für  $f \geq 10$  kHz

$$Z_{\text{uns}} = 1/v (C'_{10} + C'_{20}), \quad (\text{Gl.2.2})$$

dabei sind die Kapazitäten  $C_{10}$ ,  $C_{20}$  parallel geschaltet.

Um die Größenordnung der auftretenden Kapazitäten abschätzen zu können, seien zwei berechnete Beispiele genannt. Ein horizontaler Draht der Länge  $L = 30$  m und der Höhe  $H = 15$  m mit einem Drahtdurchmesser  $d = 3$  mm hat eine Kapazität gegen Erde von  $C = 177$  pF.

Eine Freileitung der Länge 1 km in einer Höhe von  $H = 10$  m mit dem Drahtdurchmesser  $d = 5$  mm hat eine Kapazität  $C = 6,2$  nF!



**Bild 3:** Darstellung des Feldbildes für den Gegentaktbetrieb a und Darstellung b, das Feldbild für den Gleichtaktbetrieb.

### Beispiel 2.1

Berechne für eine Doppelleitung der Länge  $L = 30 \text{ m}$  und  $15 \text{ m}$  Höhe den Wellenwiderstand für Gleichtaktbetrieb und Gegentaktbetrieb. Der Wellenwiderstand der symmetrischen Leitung sei  $Z = 600 \Omega$ . Die Kapazität des Drahtes über leitendem Grund hat eine Kapazität - wie oben genannt - von  $C_{10} = 177 \text{ pF}$  gegen Masse. Bezogen auf die Längeneinheit ist der Kapazitätsbelag  $C'_{10} = 177 \text{ pF} / 30 \text{ m} = 5,9 \text{ pF/m}$  und der Wellenwiderstand für den Gleichtaktbetrieb  $Z_{\text{uns}} = 282,5 \Omega$ , der sich wesentlich vom Wellenwiderstand des Gegentaktbetriebes unterscheidet.

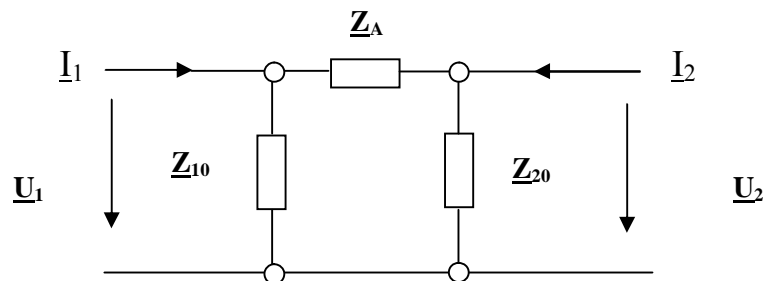
Der Belag der Kapazität  $C_{12}$  ergibt sich aus (Gl.2.1) mit dem Wellenwiderstand  $Z_{\text{sym}} = 600 \Omega$  zu  $C'_{12} = 2,59 \text{ pF/m}$  und die gesamte Kapazität  $C_{12}$  zwischen den beiden  $30 \text{ m}$  langen Leitern  $C_{12 \text{ ges}} = 30 \cdot 2,59 \text{ pF} = 77,7 \text{ pF}$ . Wird die Antennenzuleitung von der Antenne **senkrecht** zum Boden geführt, ergibt sich für einen  $15 \text{ m}$  langen senkrechten Draht aus einer einfachen Rechnung eine Kapazität von  $C_{10} = C_{20} = 88 \text{ pF}$  und näherungsweise ein Kapazitätsbelag von  $C' = 5,86 \text{ pF/m}$  und ein Wellenwiderstand  $Z_{\text{uns}} = 284,4 \Omega$ .

## 3. Die Situation am Ende der Doppelleitung

Bislang haben wir eine symmetrische Leitung über leitender Erde betrachtet. Auf dieser kann Gegentakt- und der Gleichtaktbetrieb gleichzeitig vorhanden sein, die z.B. durch einen harten Übergang von Koaxkabel auf die Doppelleitung Gleichtaktwellen am Eingang der Leitung entstanden sind (siehe Bild 6). Was passiert mit diesen Gegentakt- und Gleichtaktwellen, wenn diese am Ende der Leitung auf die Abschlussimpedanz treffen? Die Vorgänge für Gleichtaktwellen sind ausführlich in /1/ beschrieben, die Vorgänge für Gegentaktwellen sollen hier näher beleuchtet werden.

Die Belastungsimpedanz am Ende der Doppelleitung kann als Pi – oder T- Glied dargestellt werden, wobei die Darstellung als Pi – Glied übersichtlicher ist.

In einer symmetrischen Anordnung sind im **Gleichtakt-Mode** die Spannungen  $\underline{U}_1$  und  $\underline{U}_2$  gleichphasig und dem Betrage nach gleich, der Rückstrom fließt über die Erde (Bild 2b). Die Ströme haben die in Bild 4 eingezeichnete Richtung. Der Strom durch  $\underline{Z}_A$  ist Null. Gehen wir von totaler Symmetrie aus, müssen die Impedanzen  $\underline{Z}_{10}$  und  $\underline{Z}_{20}$  gleich sein.



**Bild 4:** Pi - Ersatzbild für die Abschluss-Situation am Ende einer Antennenzuleitung im Gleichtakt-Mode

Bildet man den Spannungsumlauf in Bild 4 dann wird ersichtlich, dass die Spannung über der Last  $\underline{Z}_A$  Null ist. Die Abschlussimpedanz für den **Gleichtakt-Mode** ist mit  $\underline{Z}_{10} = \underline{Z}_{20}$

$$\underline{Z}_{\text{uns}} = \underline{Z}_{10} / 2 \text{ oder auch } \underline{Z}_{20} / 2. \quad (\text{Gl 3.1})$$

die Impedanzen  $\underline{Z}_{10}$  und  $\underline{Z}_{20}$  liegen zueinander parallel. Eine Gleichtaktwelle in Richtung Antenne ist also mit der nach (Gl 3.1) definierten Impedanz abgeschlossen und erzeugt je nach Reflexionsfaktor eine Gleichtaktwelle zurück in Richtung Sender /1/.

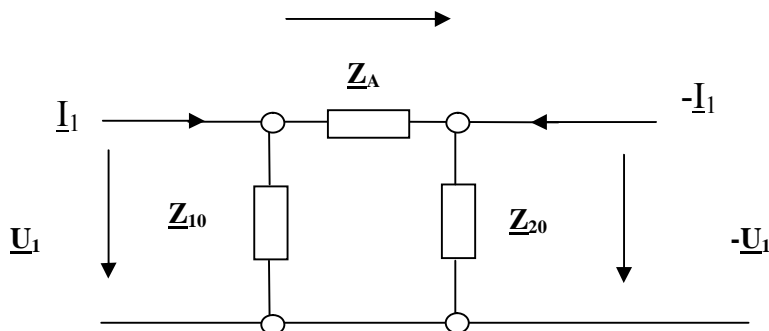
Die Ströme  $\underline{I}_1$  und  $\underline{I}_2$  sind außerhalb der Leiter Verschiebungsströme, die im Gleichtakt-Mode über die Erde zurück fließen und sich auf den doppelten Betrag des Einzelstromes addieren. Mit  $\underline{Z}_{10} = \underline{Z}_{20}$  wird der Erdstrom

$$\underline{I}_{\text{erde}} = 2 \underline{U}_1 / \underline{Z}_{10} = 2 \underline{U}_1 / \underline{Z}_{20} = \underline{U}_1 / \underline{Z}_{\text{uns}}. \quad (\text{Gl 3.2})$$

Im **Gegentakt-Mode** ist  $\underline{U}_1 = -\underline{U}_2$  und  $\underline{I}_1 = -\underline{I}_2$ . Daraus ergibt sich für eine symmetrische Anordnung mit  $\underline{Z}_{10} = \underline{Z}_{20}$  die Abschlussimpedanz für die Gegentaktwelle

$$\underline{Z}_{\text{sym}} = 2 \underline{Z}_{10} \cdot \underline{Z}_A / (2 \underline{Z}_{10} + \underline{Z}_A). \quad (\text{Gl.3.3})$$

Es liegt eine Parallelschaltung mit der Serienschaltung der Impedanzen ( $\underline{Z}_{10} + \underline{Z}_{20}$ ) und  $\underline{Z}_A$  vor. Bei vollständiger Symmetrie ( $\underline{Z}_{10} = \underline{Z}_{20}$ ) wird der Erdstrom Null, weil die Ströme den gleichen Betrag aber entgegengesetzte Phase (Vorzeichen) haben.



**Bild 5:** Pi - Ersatzbild für die Abschluss-Situation am Ende einer Antennenzuleitung im Gegentakt-Mode

Bildet man den Spannungsumlauf so wird ersichtlich, dass  $\underline{U}_{\text{RA}} = \underline{U}_1 + \underline{U}_2$  ist. Die eingeprägte Spannung über der Antennenimpedanz kann immer in zwei gleiche Spannungen gegen Erde, mit entgegengesetztem Vorzeichen, zerlegt werden. Es gilt  $\underline{U}_1 = -\underline{U}_2$ . Nur bei gleichen Impedanzen  $\underline{Z}_{10} = \underline{Z}_{20}$  fließen Ströme gegen Erde, die in der Summe Null sind.

Wird bspw. eine Seite eines Dipols über ein Dach geführt, während der andere frei hängt, dann ist  $\underline{Z}_{10} \neq \underline{Z}_{20}$  und es ergeben sich ungleiche Ströme gegen Erde, die sich nicht mehr aufheben. Es entsteht ein Gleichtaktanteil durch Asymmetrien in der Abschlussimpedanz.

Misst man den HF-Strom (durch Stromwandler /4/) einmal in der Hin- und dann in der Rückleitung an der gleichen Stelle, dann ist die halbe Betrags-Differenz der Gleichtaktanteil des Stromes und ein Hinweis auf Asymmetrien in der Anordnung - trotz symmetrisch über Erde geführter Doppelleitung.

Für Symmetrie am Ende der Doppelleitung muss  $\underline{Z}_{10} = \underline{Z}_{20}$  sein. Diese gegen Erde vorhandenen Impedanzen  $\underline{Z}_{10}$ ,  $\underline{Z}_{20}$  sind verlustbehaftete Kapazitäten.

Mit  $\underline{Y} = 1/\underline{Z}$  wird

$$\underline{Y}_{10} = G_{10} + j\omega C_{10} \quad \text{und} \quad \underline{Y}_{20} = G_{20} + j\omega C_{20}. \quad (\text{Gl.3.4})$$

Bei kleinen Verlustwinkeln ist die Güte  $Q = (\omega C/G_{ij})$  mit  $G$  als der parallel zur Kapazität liegende Verlustleitwert. Bei Werten der Güte von  $Q = 500$  bis  $1000$  können diese Verluste praktisch vernachlässigt werden können. Die kapazitiven Blindströme über Erde berechnen sich nach dem ohmschen Gesetz zu

$$\underline{I}_{10} = \frac{1}{2} \underline{U}_A j \omega C_{10} \quad \text{bzw.} \quad \underline{I}_{20} = \frac{1}{2} \underline{U}_A j \omega C_{20} \quad (\text{Gl. 3.5})$$

und sind in der Summe

$$\underline{I}_{\text{erde}} = \frac{1}{2} \underline{U}_A j \omega (C_{10} + C_{20}) \quad (\text{Gl.3.6})$$

gleich dem Rückstrom zum Sender.

*(Diese definierten Kapazitäten sind nicht zu verwechseln mit den in Bild 2 gezeichneten Kapazitätsbelägen  $C_{10}$  und  $C_{20}$ )*

Bislang sind wir von symmetrischen Verhältnissen ausgegangen. Völlig andere Verhältnisse ergeben sich, wenn die Zuleitung nicht symmetrisch über Erde geführt wird. Ebenso verändern sich die Verhältnisse, wenn die Abschlussimpedanz unsymmetrisch wird.

### Beispiel 3.1

Wir gehen von einer über Erde symmetrisch geführten Doppelleitung aus. Die Spannung über der Antennenimpedanz wurde aus einer Leistungsbetrachtung bei der Frequenz  $f = 3,6 \text{ MHz}$  zu  $\underline{U}_A = 835 \text{ V}$  ermittelt. Für einen angenommenen Dipol sei die eine Schenkelkapazität gegen Erde  $C_{10} = 120 \text{ pF}$  und die andere  $C_{20} = 215 \text{ pF}$ .

Wir berechnen die Ströme nach (Gl.2.4) zu  $\underline{I}_{10} = \frac{1}{2} \underline{U}_A j \omega C_{10} = \frac{1}{2} j 835 \text{ V } 2 \pi 3,6 * 10^{-6} 120 \text{ pF} = j 1,08 \text{ A}$  und  $\underline{I}_{20} = \frac{1}{2} \underline{U}_A j \omega C_{20} = \frac{1}{2} j 835 \text{ V } 2 \pi 3,6 * 10^{-6} 215 \text{ pF} = j 2,03 \text{ A} = 2,03 \text{ A } e^{+j90^\circ}$ . Beide Blindströme eilen der Spannung an der Last um  $90^\circ$  voraus. Die Beträge sind  $I_{10} = 1,08 \text{ A}$  und  $I_{20} = 2,03 \text{ A}$ . Die halbe Differenz ist der Gleichtaktanteil  $I_g = 0,475 \text{ A}$ .

Der Rückstrom ist der doppelte Wert oder direkt die Differenz der Ströme und damit  $I_{\text{erde}} = 0,95 \text{ A}$ . Dieser Rückstrom fließt über die Erde in Richtung Sender. Dort wo der beste Erdungspunkt ist, sucht sich der hochfrequente Strom seinen Weg zu diesem Erdungspunkt oder vagabundiert bis der passende Erdungspunkt gefunden ist. Wird ein 1:1 Luft-Balun als Symmetrierung eingesetzt und der Sekundärkreis in der geometrischen Mitte **gut** geerdet, dann wäre das der Stromknoten für den Rückstrom. Durch den gegenläufigen Wickelsinn bezogen auf den Gleichtaktstrom, heben sich die in beiden Teilwicklungen induzierten Spannungen im Sekundärkreis des Balun auf (Rechte Hand Regel) und der Primärkreis ist vom Gleichtaktanteil entkoppelt.

Fehlt diese Erdung, dann sucht sich der HF-Strom seinen Rückweg über die Schuko-Erde des Transceivers, über das Netzteil, über das Gehäuse oder auch über die Außenhaut des Koaxkabel zur Anpassschaltung usw.. Die Folgen sind nicht übersehbar. HF-Einströmungen in den Modulationskanal erzeugen dann eine verzerrte Modulation und Verbrennungen beim Berühren von metallischen Teilen des Transceivers oder des Mikrofons.

Der Erdung, besonders der Erdungspunkt sind - nicht nur des Überspannungs- und Blitzschutzes wegen – ein wichtiger Gesichtspunkt bei der Planung einer Senderanlage.

## 4. Die Situation am Eingang der Leitung

Irgendwo zwischen Sender und Doppelleitung muss der Übergang von unsymmetrisch auf symmetrisch erfolgt sein. Bestenfalls ist dazu ein Zwischenkreis oder ein Balun eingefügt. Je nach Ausführung als Phasen-Umkehr- oder als reiner HF-Transformator mit galvanischer Trennung zwischen Primär- und Sekundärkreis /3/. Bei richtiger Ausführung, mittiger Erdung und genügend Abstand zu leitenden Teilen kann davon ausgegangen werden, dass hier keine unzulässigen Reflexionen und Gleichtaktwellen entstehen.

Manchmal wird allerdings ein harter Übergang zwischen unsymmetrischen Koaxkabel und einer symmetrischen Doppelleitung verwendet (G5RV). An dieser Übergangsstelle entstehen unzulässige Reflexionen in Form von Gleichtaktwellen (Bild 6), damit das elektrische Gleichgewicht erhalten bleibt. Auf der Antennenzuleitung laufen dann Gegentakt- und Gleichtaktwellen in Richtung Antenne und erfahren dort je nach Abschlussimpedanz eine Reflexion, auch wenn die symmetrische Leitung mit ihrem Wellenwiderstand für die Gegentaktwelle ordnungsgemäß abgeschlossen ist.

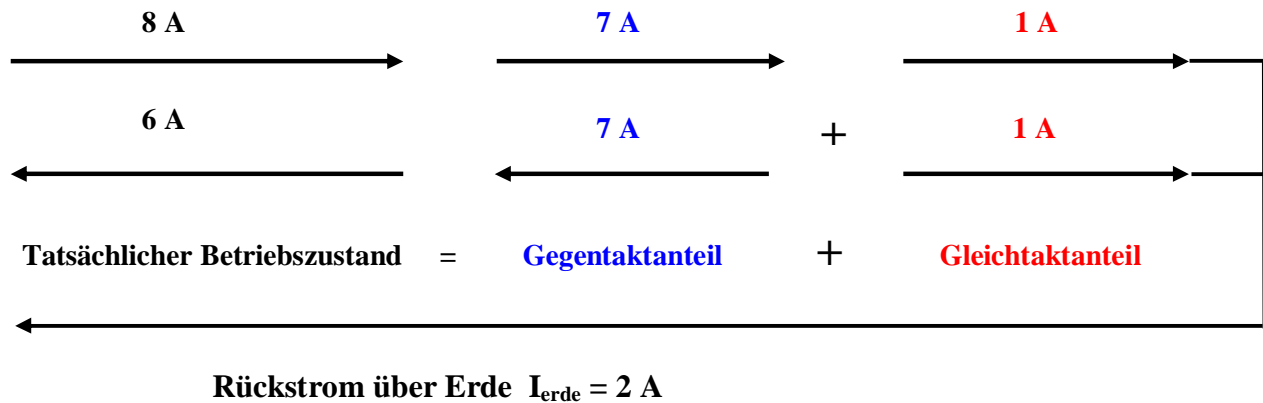
Das Strahlungsdiagramm der Antenne kann dabei durch die von der Gleichtaktwelle auf der Doppelleitung erzeugten Strahlung, verfälscht werden. Eine symmetrische Doppelleitung mit Gleichtaktwellen strahlt hochfrequente Leistung ab. Daher ist es besonders wichtig Gleichtaktanteile von vornherein zu vermeiden oder durch Mantelwellendrosseln auf koaxialen Leitungen zu unterdrücken.

### Beispiel 4.1

Die Strommessung mit einem Strom-Wandler auf einer symmetrischen  $600 \Omega$  Leitung, direkt hinter dem Balun ergab folgendes Bild: Strom im Hinleiter  $I = 8 \text{ A}$ , Strom im Rückleiter  $I = 6 \text{ A}$ . Die halbe Differenz ist der Gleichtaktanteil  $I_g = 1 \text{ A}$  (Bild 6).

Da zum Generator natürlich  $8 \text{ A}$  zurückfließen müssen, addiert sich der doppelte Wert des Gleichtaktstromes von  $2 \text{ A}$  zu dem gemessen  $6 \text{ A}$  am Messort. Der Gleichtaktstrom findet seinen Weg über die Erde zu dieser Schnittstelle und kann auf seinem Weg unkontrollierbare Erscheinungen verursachen.

Die Aufteilung nach Beispiel 4.1 sieht dann folgendermaßen aus:



**Bild 6:** Aufteilung der Ströme in Gleichtakt- und Gegentaktanteil auf einer Zweidrahtleitung

Der unerwünschte Betriebszustand ist die Überlagerung eines Gegentakt- und Gleichtaktanteils. Nur der Gegentaktanteil führt in der Antennenimpedanz  $Z_A$  zu einem Strom und damit zur Abstrahlung einer Wirkleistung. Der Gleichtaktstrom erwärmt die Leitung und fließt als Verschiebungsstrom über die Erde oder auf der Außenhaut eines Koaxkabel zum Sender zurück. Die Gesamtleistung muss natürlich vom Sender aufgebracht werden.

Setzt man die Strom-Messwerte von Gegentakt und Gleichtakt ins logarithmische Verhältnis

$$A = 20 \log_{10} (|I_{\text{sym}}| / |I_{\text{uns}}|), \tag{Gl.3.7}$$

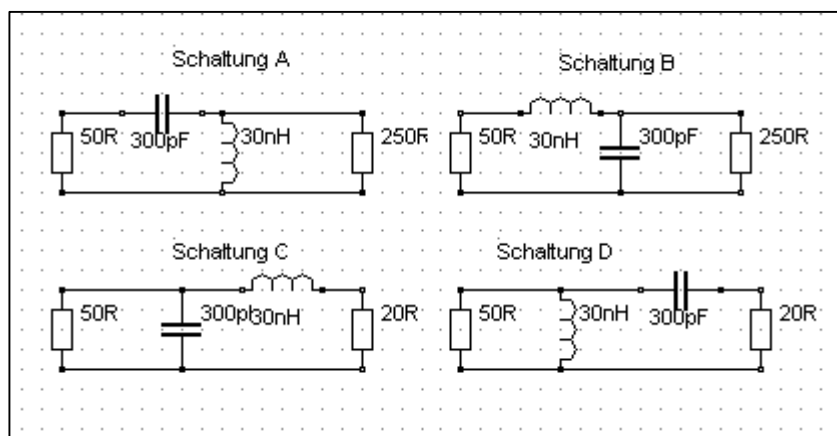
so erhält man ein Maß für die Gleichtaktunterdrückung Gü. In unserem Beispiel ist  $Gü = 20 \log(7) \text{ dB} = 16,8 \text{ dB}$ .

**Beispiel 4.2**

Die Gleichtaktunterdrückung wurde zu  $Gü = 10 \text{ dB}$  ermittelt. Daraus berechnet sich das Verhältnis von Gleichtakt- zu Gegentaktstrom  $|I_{\text{sym}}| / |I_{\text{uns}}| = 3,16$  und daraus das Leistungsverhältnis als Quadrat des Stromverhältnisses  $P_{\text{sym}} / P_{\text{uns}} = 10$ . Bei einer angenommenen Eingangs-Gesamtleistung von 1000 Watt ist der Gleichtaktanteil  $P_{\text{uns}} = 90,90 \text{ Watt}$  und der Gegentaktanteil  $P_{\text{sym}} = 909,10 \text{ Watt}$  – zusammen natürlich  $P = 1000 \text{ W}$ .

**5. Symmetrische oder unsymmetrische Anpassnetzwerke?**

Ein Anpassnetzwerk besteht aus Kapazitäten und Induktivitäten und in besonders überlegten Fällen nur aus verlustarmen Kapazitäten /1/.



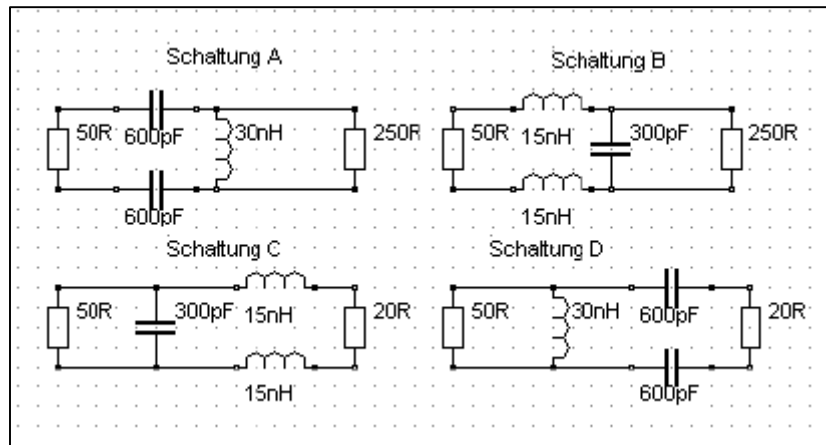
**Bild 7:** Einfache LC-Anpassnetzwerke in unsymmetrischer Ausführung



Einfache Anordnungen mit 2 Blindelementen zeigt Bild 7, wobei die Schaltung B und C in Tiefpasskonfiguration den Vorteil hat, dass Oberschwingungen gedämpft werden. Diese einfachen LC-Anpassnetzwerke können jede beliebig auftretende Impedanz verlustarm auf  $50\ \Omega$  transformieren.

In /3/ ist gezeigt, dass der Luft-Balun aus Gründen geringster Verluste am Ausgang der Anpassschaltung und nicht zwischen Transceiver und Anpassnetzwerk placiert werden sollte.

Die sich daraus ergebenden Vorteile liegen auf der Hand: Unsymmetrische Ausführung des Anpassnetzwerkes (Bild 7), keine hochfrequenztechnisch „heißen“ Bauteile, geringe, ungewollte Streukapazitäten, die besonders bei hohen Frequenzen unübersichtliche Verhältnisse produzieren, Erdung des Gehäuses der Anpassschaltung, geringere Verluste im Balun usw..



**Bild 8:** Einfache LC-Anpassnetzwerke in erdsymmetrischer Ausführung

Die in Bild 8 gezeigten symmetrischen LC-Kombinationen können durch einfache Umrechnung /1/ direkt aus den Schaltungen nach Bild 7 gewonnen werden. Sie sind der unsymmetrischen Variante in jeder Beziehung hochfrequenztechnisch und elektrisch gleich. Es gibt also keinen Grund aufwändigen, symmetrischen Netzwerken den Vorzug zu geben. Man kann sich viel Zeit und Arbeit sparen, wenn das Anpassnetzwerk unsymmetrisch ausgeführt wird - selbst dann, wenn der Balun, aus Unkenntnis, zwischen Sender und Anpassschaltung eingefügt wurde.

Beispielsweise ist Schaltung 8C völlig identisch der Schaltung 7C. Die beiden Induktivitäten in 8C von jeweils  $15\ \text{nH}$  liegen in Reihe und können zur Gesamtinduktivität von  $30\ \text{nH}$  nach 7C zusammengefasst werden. Beide Schaltungen haben gleiche Transformationseigenschaften, gleiche Dämpfung von Oberschwingungen, gleiche Übertragungsfunktion, gleiche Einfügedämpfung usw.. Das Gesagte gilt auch für die korrespondierenden Schaltungen 8A – 7A, 8B – 7B und 8D – 7D.

Bei sehr hohen Frequenzen, im UKW und im Millimeterwellenbereich und bei Gegentaktanordnungen kann die symmetrische Ausführung wegen der unvermeidlichen Streukapazitäten allerdings von erheblichem Vorteil sein /1/.

## 6. Zusammenfassung

Zusammenfassend kann gesagt werden, dass der symmetrische Gegentakt-Betriebszustand 4 Voraussetzungen hat:

1. Die Doppelleitung muss durch den Sender symmetrisch, im Gegentakt, gespeist werden.
2. Die Symmetrie darf durch die Abschlussimpedanz nicht gestört werden.
3. Die Doppelleitung muss symmetrisch über Erde geführt werden.
4. Es dürfen auf dem Weg zur Antennen keine Gleichtaktwellen entstehen.

Eine symmetrische Doppelleitung, symmetrisch über leitender Erde aufgebaut, ist kein Garant für symmetrischen Betrieb. Asymmetrien entstehen durch die unsymmetrische Belastung am Ende der Antennenzuleitung oder durch Übergänge auf dem Weg zur Antenne.

Wird ein Balun mit galvanischer Trennung zwischen Primär- und Sekundärwicklung eingesetzt, dann sollte die antennenseitige Wicklung in der Mitte geerdet werden, um vagabundierende Gleichtakteile von der Station fern zu halten. Das hat weiterhin den Vorteil, dass statische Aufladungen gegen Masse abgeleitet werden können. Eine elegante Lösung ist ein Phasenumkehrtrafo mit geringen Verlusten.

Einfache, gegen Erde unsymmetrisch aufgebaute Anpassnetzwerke mit nachfolgendem Balun sind einfach in der Herstellung und in der Handhabung. Sie sind eindeutig im Abstimmverhalten und haben geringe Verluste /5/. Der Luft-Balun am Ausgang einer unsymmetrischen Anpassschaltung hat geringe Verluste und ist einfach und kostengünstig herzustellen. Symmetrische Anpassnetzwerke haben hochfrequenztechnisch den unsymmetrischen gegenüber keinerlei Vorteile, zumindest für den KW-Bereich.



Dr. Schau, DL3LH

[wa-schau@t-online.de](mailto:wa-schau@t-online.de)

[www.heide-holst.de](http://www.heide-holst.de)

<http://www.baeckerei-heitmann.de/DF1BT/>

## Literatur

- /1/ „Die Antenne macht die Musik“, DL3LH
- /2/ „Antennen-Messtechnik I - V“, DL3LH
- /3/ „Mythos Balun I, II“, DL3LH
- /4/ „Transformatoren bei Hochfrequenz I bis VI“, DL3LH
- /5/ „Passive Netzwerke zur Anpassung in hochfrequenten Schaltungen“, DL3LH

This document was created with Win2PDF available at <http://www.win2pdf.com>.  
The unregistered version of Win2PDF is for evaluation or non-commercial use only.  
This page will not be added after purchasing Win2PDF.