

# **Induktivitäten Teil II**

## **Bestimmung der Güte**

**Mitteilungen aus dem  
Institut für Umwelttechnik  
Nonnweiler - Saar  
Dr. Schau  
DL3LH**

Jede Induktivität hat Verluste durch den ohmschen Widerstand des Materials, den Skin-Effekt und den Proximity-Effekt, der bei engem Wicklungsabstand auftritt und die Verluste um etwa 30 % erhöht. Die Verluste werden durch die Leerlauf-Güte der Spule beschrieben. Für Anpassnetzwerke sind Induktivitäten möglichst hoher Leerlaufgüte erforderlich. Es gibt optimale Spulen mit einem passenden Verhältnis von Durchmesser zu Länge, die hohe Güten erwarten lassen /2/.

Die Güten von Luftspulen liegen in der Größenordnung 100 bis 300. In besonders exakten Ausführungen können jedoch Güten bis etwa 1000 erreicht werden. Für die Güte spielt die Oberflächenrauigkeit eine wichtige Rolle. Polierte, vergoldete und versilberte Oberflächen sind Voraussetzung für eine hohe Leerlaufgüte. In hochfrequenten Anwendungen fließt der Strom nur in einer dünnen Schicht unterhalb der Oberfläche. Spulendrähte mit rechteckigem Querschnitt (das Verhältnis von Höhe zu Breite ist genau einzuhalten) haben rund 10 % weniger Verluste, als runde Querschnitte. Bei kleinen Leistungen sicherlich ohne Bedeutung, doch bei höheren Leistungen ganz wesentlich. Selbst bei kleinen Blindströmen ist die Blindleistung enorm hoch und von besonderer Bedeutung /1/. Für die Anwendung in Anpassnetzwerken ist es daher wichtig die Spulengüte zu kennen, denn diese bestimmt maßgeblich die Verluste im Netzwerk.

## 1. Verlustwinkel einer Induktivität

Das Ersatzbild einer Induktivität bei tiefen Frequenzen besteht aus der Reihenschaltung des Verlustwiderstandes  $R_v$  und der dann verlustlosen Induktivität. Bei sinusförmigen Vorgängen ist die Impedanz  $\underline{Z} = R + j\omega L$ , die in einem rechtwinkligen Dreieck bildlich dargestellt werden kann. Der Phasenwinkel  $\varphi$  und der Winkel  $\delta$  sind in der Summe  $90^\circ$ . Da der Winkel  $\delta$  meist sehr klein ist, wird dieser zur Charakterisierung der Verluste genutzt. Aus den Winkelbeziehungen am rechtwinkligen Dreieck berechnet sich der Tangens des Winkels  $\delta$  zu

$$\tan(\delta) = R_v / \omega L = d \quad (\text{Gl. 1.1})$$

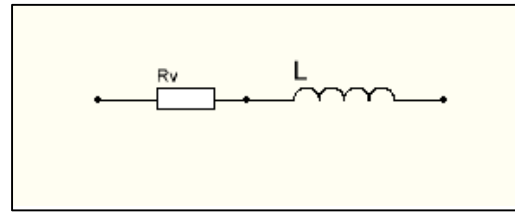
Bei kleinen Winkeln ist  $\tan(\delta) \approx \delta$  und es wird aus (Gl 1)

$$\delta = R_v / \omega L, \quad (\text{G.1.2})$$

dabei wird  $\delta$  als Verlustwinkel bezeichnet. Der Reziprokwert der Dämpfung  $d$  ist die Güte der Spule

$$Q_L = 1 / d = \omega L / R_v \quad (\text{Gl.1.3})$$

und das Verhältnis von induktivem zum Reihenwiderstand  $R_v$  nach Bild 1.



**Bild 1:** Serienschaltung einer Induktivität für tiefen Frequenzen

oder auch mit der Abkürzung  $\omega L = X_L$

$$Q = 1/d = X_L / R_v. \quad (\text{Gl.1.4})$$

Die nach (Gl 1.4) definierte Güte gilt also nur unter der Voraussetzung der Näherung  $\tan(\delta) \approx \delta$ , d.h. für kleine Verlustwinkel und größere Güten. Für kleine Güten verliert (Gl 1.3) ihre Gültigkeit und es muss mit dem Tangens des Verlustwinkels gerechnet werden. Für den Phasenwinkel  $\varphi$  gilt am rechtwinkligen Dreieck der Zusammenhang

$$\cos(\varphi) = R / \sqrt{R^2 + X_L^2} = 1 / \sqrt{1 + Q^2}. \quad (\text{Gl.1.5})$$

Will man die Güte oder den Verlustwinkel einer Spule bestimmen, gibt es mehrere Möglichkeiten. Professionelle Messgeräte gestatten eine einfache Bestimmung der tatsächlichen Güte einer Spule.



**Bild 2:** HP-Modell 260 A – Q – Meter aus den 50er Jahren

So kann man mit dem uralten HP-Modell 260 A Güten von 10 bis 625 im Frequenzbereich 50 KHz bis 50 MHz messen. Da diese oder ähnliche Messgeräte nicht jedermann zur Verfügung stehen muss eine andere Möglichkeit gefunden werden.

Wir ergänzen dazu die zu untersuchende Spule zu einem Serienkreis und messen mit einem

hochohmigen Voltmeter die Spannung an der Kapazität.



**Bild 3:** HP 4265 A Universal Messbrücke aus dem Jahre 1973 für R, L, C, D und Q



**Bild 4:** HP 4342, Q-Meter aus dem Jahre 1970

Wir bringen den Kreis auf Resonanz und messen  $U_{\max}$ . Dann verändern wir die Frequenz nach oben und unten, bis die Spannung auf den Wert  $U = U_{\max} * 0,707$  abgesunken ist. Die dazu passenden Frequenzen sind  $f_2$  bzw.  $f_1$ . Für die Güte folgt daraus

$$Q = f_0 / (f_1 - f_2) = f_0 / B \quad (\text{Gl.1.6})$$

mit B als 3 dB Bandbreite des Kreises. Mit einem geeichten Drehkondensator gilt entsprechend (Gl 1.5)

$$Q = 2 C_0 / (C_2 - C_1) \quad (\text{Gl.1.7})$$

mit  $C_0$  als die Kapazität bei Resonanz. Für kleine Güten ist eine Resonanzkurve nicht feststellbar. Man könnte zwar den Phasenwinkel zwischen Strom und Spannung bestimmen, was aber nur mit einem professionellen Messgerät möglich ist.

Wird die Spannung über dem Kondensator gemessen, dann gilt annähernd

$$U_c = U_0 \sqrt{1 + Q_b^2} \quad (\text{Gl.1.8})$$

mit  $U_0$  als Leerlaufspannung des niederohmigen Generators.

### Beispiel 1.1

Bei einem sehr breitbandigen Kreis wird die Spannung über der Kapazität zu  $U_c = 160$  V gemessen. Die Spannung des niederohmigen Generators sei  $U_0 = 100$  V. Nach (Gl.1.8) berechnet sich eine Betriebsgüte von  $Q_B = 1.25$

### Beispiel 1.2

Wir ergänzen eine unbekannt Spule mit einem Drehkondensator zu einem Serienkreis und speisen diese Anordnung mit einem niederohmigen HF-Generator konstanter Amplitude. Mit einem hochohmigen HF-Voltmeter beobachten wir die Spannung an der Kapazität, während wir die Frequenz des Generators verändern. Bei Resonanz  $f_0 = 3,715$  MHz wird maximale Spannung am Voltmeter angezeigt und sei  $U_{\max} = 45$  V.

Jetzt erhöhen wir die Frequenz des Generators bis die Spannung auf  $U_{\max} / \sqrt{2} = U_{\max} * 0,707 = 45$  V \* 0,707 V = 31,81 V abgefallen ist. Die Frequenz am Generator sei  $f_2 = 3810$  KHz. Dann reduzieren wir die Frequenz bis die gleiche Spannung  $U = 31,81$  V am Voltmeter angezeigt wird. Die Frequenz am Generator sei jetzt  $f_1 = 3605$  KHz. Wir erhalten mit (Gl.1.5) die Betriebsgüte der Schaltung  $Q_B = 3715 / (3810 - 3605) = 18,12$ . An diesem Beispiel zeigt sich deutlich, dass die Resonanzkurve nicht symmetrisch zur Mittenfrequenz ist.

Angenommen der Wert der Kapazität bei Resonanz sei aus einer Messung bekannt und  $C_0 = 398,9$  pF, dann erhalten wir aus der Resonanzbedingung den Wert der Induktivität zu  $L_s = 4,6$   $\mu$ H.

Der gesamt wirksame Serienverlustwiderstand wird nach (Gl.1.4):  $R_v = X_L / Q = \omega L / Q = 107,37 \Omega / 18,12 = 5,92$   $\Omega$ .

Liegt am Kreis bei Resonanz die Spannung  $U_0 = 100$  V, dann ist der Strom durch den Verlustwiderstand und durch die Blindelemente  $I = 100$  V / 5,92  $\Omega = 16,876$  A und die Verlustleistung  $P_v = I^2 * R_v = (16,876$  A)<sup>2</sup> \* 5,92  $\Omega = 1688$  W.

Die Blindleistung der Induktivität ist  $P_b = I^2 X_L = (16,98$  A)<sup>2</sup> \* 107,37  $\Omega = 30,578$  K(il)Var und identisch mit der Blindleistung des Kondensators, weil bei Resonanz  $X_L = X_c$  gilt. Die Blindleistungen in den Blindelementen sind enorm hoch.

Die Spannung über den Blindelementen ist  $U_b = X_L * I = 107,37$   $\Omega$  \* 16,876 A = 1812 V oder auch  $U_b = U_0 * Q_b = 100$  V \* 1812 = 1812 V, die Spannung über

den Blindelementen ist  $Q_b$  mal größer als die Speisespannung. Wir sprechen von Spannungsresonanz.

Das Beispiel zeigt deutlich, dass die Dimensionierung einer Anpassschaltung nicht nach der Verlustleistung, sondern nach der Blindleistung ausgelegt werden muss. Im einfachen Serienkreis ist die Spannungsüberhöhung an den Blindelementen auch abhängig vom Innenwiderstand der Quelle.

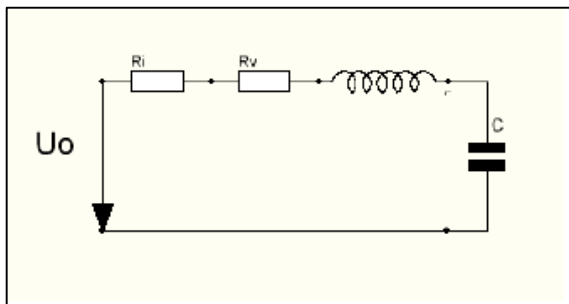
Wir messen daher im Betriebszustand immer die Betriebsgüte  $Q_b$  der Schaltung, die wesentlich kleiner ist als die Leerlaufgüte der Spule. Es bestimmt sich Wirkungsgrad eines beliebigen Kreises zu

$$\eta = 100 (1 - Q_b/Q_o) \% \quad (Gl.1.7)$$

Die einfache Messung an einem Serienkreis kann uns einen ersten Überblick über die Größe der Güte schaffen, doch eine genauere Bestimmung lässt diese Methode nicht zu. Um den Einfluss des Innenwiderstandes der Quelle zu berücksichtigen, müssen wir die Vorgänge an einem einfachen Serienkreis etwas genauer betrachten.

## 2. Zusammenhänge am Serienkreis

Ein Serienkreis besteht aus der Serienschaltung einer Kapazität, einer Induktivität dessen Güte wir bestimmen wollen und einem niederohmigen HF-Generator mit konstanter Ursprung  $U_o$ .



**Bild 5:** Reihenschwingkreis allgemein

Bei sinusförmigen Vorgängen ist die Impedanz des Serienkreises nach Bild 5

$$\underline{Z} = R_i + R_v + j\omega L + 1/j\omega C \quad (Gl.2.1)$$

Der Imaginärteil wird bei Resonanz Null und wir erhalten die Bedingung  $\omega L - \omega C = 0$  oder auch

$$\omega^2 LC = 1 \quad (Gl.2.2)$$

Die Impedanz nach (Gl.2.1) wird reell und wir erhalten

$$\underline{Z} = Z = R_i + R_v \quad (Gl.2.3)$$

Der Resonanzstrom wird

$$I = U_o / (R_i + R_v) \quad (Gl.2.4)$$

mit  $U_o$  als Ursprung der Quelle.

Berechnen wir entsprechend (Gl.1.1) die Dämpfung  $d$  des Kreises bei Resonanz, so erhalten wir

$$d_{ges} = (R_i + R_v)/\omega L \quad (Gl.2.5)$$

$$\text{mit } Q = 1/d \quad (Gl.2.6)$$

folgt die Gesamtgüte des Kreises

$$Q = 1/d_{ges} = (R_i + R_v)/\omega L \quad (Gl.2.7)$$

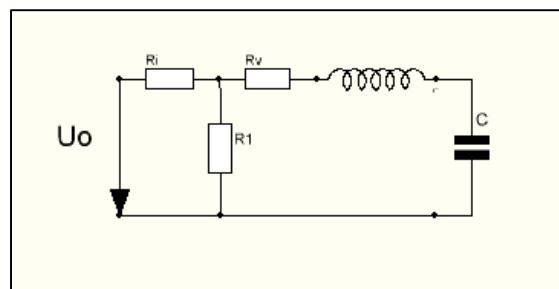
und die Bandbreite  $B = f_o / Q$

$$B = (R_i + R_v)/2\pi L \quad (Gl.2.8)$$

Die Bandbreite (3dB-Bandbreite) ist außer vom gesamt wirksamen Reihenwiderstand nur von der Induktivität abhängig und nicht von der Kapazität. Für große Bandbreiten muss daher eine kleine Induktivität gewählt werden, das  $L/C$  Verhältnis ist klein, für kleine Bandbreiten ist eine große Induktivität erforderlich (dual zum Parallelkreis).

Aus (Gl.2.7) ist ersichtlich, dass der Einfluss des Generatorwiderstandes auf die Eigenschaften des Reihenresonanzkreises wesentlich ist, was auch für die Güte gilt. Da wir die Leerlaufgüte der Induktivität bestimmen wollen, muss der Einfluss des Generatorwiderstandes eliminiert oder reduziert werden.

## 3. Rückwirkungsarme Verbindung eines Reihenkreises mit einem Generator



**Bild 6:** Reihenschwingkreis mit Spannungsteiler am Eingang

Um den Einfluss des Generatorwiderstandes zu eliminieren schaltet man parallel zur Eingangsspannung des Kreises einen kleinen Widerstand, der klein im Verhältnis zum Innenwiderstand der Quelle ist. Die Anordnung zeigt das Bild 6.

Mit der Spannungsteilerregel findet man bei reellem Innenwiderstand der Quelle und dem ohmschen Einkopplungswiderstand  $R_1$  sofort die Spannung am Kreis

$$U_e = U_o * R_1 / (R_i + R_1). \quad (\text{Gl.3.1})$$

und der Ersatzwiderstand  $R_i'$  des Generators wird

$$R_i' = R_i * R_1 / (R_i + R_1) \quad (\text{Gl.3.2})$$

Mit  $R_i'$  und dem Kreiswiderstand

$$\underline{Z} = R_v + j\omega L + 1/j\omega C \quad (\text{Gl.3.3})$$

ist der scheinbare Gesamtwiderstand jetzt

$$R_{ges} = R_i' + R_v + j(\omega L - 1/\omega C) \quad (\text{Gl.3.4})$$

und bei Resonanz, die sich nicht geändert hat

$$\omega\omega^2 = 1/(LC) \quad (\text{Gl.3.5})$$

wird aus (Gl.3.4)

$$R_{ges} = R_i' + R_v \quad (\text{Gl.3.6})$$

Wir stellen (Gl.3.6) um und erhalten den gesuchten Verlustwiderstand der Induktivität zu

$$R_v = R_{ges} - R_i'. \quad (\text{Gl.3.7})$$

Ist  $R_i' \ll R_{ges}$  kann die Güte der Spule recht genau bestimmt werden.

Da wir die Güte nicht auf 3 Stellen hinter dem Komma brauchen, ist diese Methode völlig ausreichend.

### Beispiel 3.1

Zur Bestimmung der Leerlaufgüte einer Induktivität schalten belasten wir den Ausgang eines  $50 \Omega$  Generators mit einem niederohmigen Widerstand  $R_1 = 0.2 \Omega$ .

Der Ersatzinnenwiderstand des Generators berechnet sich nach (Gl.3.2) zu  $R_i' = 50 * 0,2 / (50 + 0,2) = 0,1992 \Omega$ . Die Bedingung eines niederohmigen Generatorinnenwiderstandes ist erfüllt.

Der Gesamtwiderstand bei Resonanz nach (G.3.4) wird  $R_{ges} = R_v + 0,1992 \Omega$ .  $R_v$  ist der gesuchte Verlustwiderstand der Induktivität. Will man sicher sein, dass der Generator auch  $50 \Omega$  hat, kann ein 20 dB Dämpfungsglied am Generator Abhilfe schaffen

### Beispiel 3.2

Wir führen entsprechend Beispiel 1.2 eine Messung durch, in dem wir die Frequenz des Generators verändern. Bei Resonanz stellen wir den

Ausgangsteiler des Generators so ein, dass wir mit einem hochohmigen HF-Voltmeter parallel zur Kapazität eine Spannung von  $U_c = 1 \text{ V}$  messen. Die Resonanzfrequenz sei  $f_0 = 3615 \text{ KHz}$ . Die beiden Frequenzen, an denen die Spannung auf den 0,707 fachen Wert abgesunken ist, sind  $f_0 = 3630 \text{ KHz}$  und  $f_u = 3599 \text{ KHz}$ . Nach (Gl.1.6) berechnet sich die Güte zu  $Q = f_0 / (f_1 - f_2) = 3615 / 31 = 116,61$ .

Die tatsächliche Güte ist immer noch etwas höher. Ist der Wert der Induktivität durch Messung oder Rückrechnung bei bekannter Kapazität bekannt, kann der Gesamtverlustwiderstand aus (Gl.1.4) berechnet werden.

Zur Vollständigkeit wollen wir das tun. Die Induktivität sei  $L = 4,6 \mu\text{H}$  und hat einem induktiven Widerstand bei der Resonanzfrequenz  $f_0 = 3615 \text{ KHz}$  von  $X_L = 104,483 \Omega$ . Der wirksame Gesamtverlustwiderstand ist daher  $R_{ges} = 104,483 \Omega / 116,61 = 0,896 \Omega$ .

Nach (Gl.3.7) wird der tatsächliche Verlustwiderstand  $R_v = 0,896 - 0,1992 = 0,6967$  was einer Güte von  $Q = 149,95$ , also rund 150 entspricht.

Die Berechnung mit 2 Stellen hinter dem Komma ist natürlich wenig sinnvoll und nur eingeführt, damit der Leser nicht an Rundungsdifferenzen scheitert.

Für weitere Berechnungen z.B. der Verluste in einer Anpassschaltung genügt uns völlig die ungefähre Güte von rund  $Q_L = 120$  bis 150. Wir nehmen den Mittelwert  $Q = 135$ . Was für eine Spule schon sehr gut ist.

Können wir mit dem Spannungsmesser (mV Bereich) die Eingangsspannung am Kreis messen, dann kann auch aus dem Verhältnis dieser Spannung zur Resonanzspannung an der Kapazität direkt die Güte bestimmt werden (siehe Beispiel 1.2). Die Spannung an der Kapazität bei Resonanz ist  $Q$  mal größer als die Eingangsspannung  $U_e$  nach (Gl.3.1).

## 4. Frequenzabhängigkeit der Güte

Nach (Gl.1.4) steigt die Güte mit der Frequenz linear an, wenn der Verlustwiderstand eine Konstante ist. Leider ist das nicht der Fall. Nach  $1/f$  steigt allein wegen des Skin Effektes der Widerstand mit der Wurzel aus der Frequenz an.

$$R_v \sim R_v(F) \sqrt{f} \quad (\text{Gl.4.1})$$

Wir formen (Gl.1.4) etwas um und führen die Proportionalität nach (Gl.4.1) ein und erhalten

$$Q(f) = Q(F) * \sqrt{f / F} \quad (\text{Gl.4.1})$$

dabei sei vorausgesetzt, dass die Induktivität konstant bleibt.

Die exakte Berechnung der Güte macht erhebliche mathematische Schwierigkeiten und ist nur in Näherungen möglich. Sie hilft uns für diese einfache Betrachtung nicht weiter und ist auch unbedeutend. Hier sei auf /6/ verwiesen  
Manchmal wird anstelle der (Gl.4.1) auch der Zusammenhang

$$Q(f) = Q(F) * f / F \quad (\text{Gl.4.2})$$

verwendet.

### Beispiel 4.1

In Beispiel 3.1 haben wir bei der Frequenz  $f_0 = 3615$  KHz eine mittlere Güte von  $Q = 135$  bestimmt. Welche Güte hat diese Induktivität bei der Frequenz  $f = 14150$  KHz.

Mit (Gl.4.1) erhalten wir die Güte  $Q(14150) = 135 \sqrt{3615/14150} = 68.23$  also rund 60 um auf der sicheren Seite zu sein.

Mit (Gl.4.2) würde die Güte nach Beispiel 4.1 den Wert  $Q(14150) = 135 * (3615/14150) = 34.48$  erreichen, also rund 35 annehmen. Die Wahrheit liegt irgendwo dazwischen. Die Messung nach Abschnitt 3 ist die sichere Methode

## 5. Eigenkapazität der Induktivität

Das Ersatzbild nach Bild 1 gilt nur für tiefe Frequenzen. Bei hohen Frequenzen macht sich mehr und mehr die Eigenkapazität der Spule bemerkbar.

Oberhalb der sich einstellenden Parallelresonanz wird die Induktivität zur Kapazität. Der Zusammenhang ist in /3/ ausführlich behandelt. Die Bestimmung der Güte muss daher immer weit unterhalb der Parallelresonanz erfolgen /3/. Um sicher zu sein, dass man unterhalb der Eigenfrequenz ist, wird die Induktivität allein an einen HF-Generator betrieben und die Spannung über der Induktivität beobachtet. Diese muss proportional zur Frequenz sein. Zeigt die Spannung große Veränderungen, dann ist man in der Nähe der Eigenresonanz.

## 7. Noch eine elegante Methode zur Bestimmung der Güte einer Induktivität

Wird eine verlustbehaftete Induktivität mit einer Rechteckspannung beaufschlagt, kann aus dem Abklingverhalten der Einhüllenden das Dämpfungsdokument  $\Lambda$  bestimmt werden. Zwei aufeinander folgende Amplitudenwerte werden verglichen und das Dämpfungsdokument berechnet zu

$$\Lambda = \ln(U_n / U_{n+1}) \quad (\text{Gl.7.1})$$

Daraus berechnet sich die Güte der Spule zu

$$Q = \pi / \Lambda \quad (\text{Gl.7.1})$$

Hier sein auf die Literatur /6/ verwiesen.



DL3LH, Walter  
[wa-schau@t-online.de](mailto:wa-schau@t-online.de)  
[dl3lh@gmx.de](mailto:dl3lh@gmx.de)  
[www.heide-holst.de](http://www.heide-holst.de)

## Literatur

1. **Skin Effekt**, DL3LH.
2. **Induktivitäten I**, DL3LH.
3. **Die Anodendrossel in Senderendstufen**, DL3LH.
4. **Lehrbuch der Hochfrequenztechnik**, Zinke/Brunswig.

### Weiter führende Literatur:

5. F.E. Terman, "**Radio Engineers' Handbook**," London, McGraw-Hill, 1st ed., Sep. 1950.
6. H.A. Wheeler, "**Simple Inductance Formulas for Radio Coils**," Proc. I.R.E., vol. 16, pp. 1398-1400, Oct. 1928.
7. H. Nagaoka, "**The Inductance Coefficients of Solenoids**," J. Coll. Sci., vol. 27, pp. 18-33, 1909.
8. H.A. Wheeler, "**Inductance Formulas for Circular and Square Coils**," Proc. IEEE, vol. 70, no. 12, pp. 1449-1450, Dec. 1982.
9. R. Lundin, "**A Handbook Formula for the Inductance of a Single-Layer Circular Coil**," Proc. IEEE, vol. 73, no. 9, pp. 1428-1429, Sep. 1985.

This document was created with Win2PDF available at <http://www.win2pdf.com>.  
The unregistered version of Win2PDF is for evaluation or non-commercial use only.  
This page will not be added after purchasing Win2PDF.