

Antennen für KW

„Dipol vs. Schleife“

Mitteilungen aus dem Institut
für Umwelttechnik
Nonnweiler-Saar
Dr. Schau
DL3LH

Vorwort:

Die Standard-Antenne des Funkamateurs ist der Dipol. Wer viel Platz hat, verwendet eine Schleife. Neidisch schaut dann der nur „Dipol“ Amateur auf den Schleifen-Nutzer, vor allem weil der Schleife sageumwogene Eigenschaften zugesagt werden. Der Schleifen-Nutzer erzählt dann voller Stolz von den Eigenschaften seiner Antenne und den damit erreichten funktechnischen Erfolgen.

Der technische Aufwand für eine Schleife - im englischen Loop - ist im Vergleich zum Dipol beträchtlich. Stellt sich die Frage: „Lohnt sich der Aufwand und bringt die Antenne wirklich so viel mehr?“ Dieser Frage wollen wir nachgehen und berechnen dazu beide Antennenanlagen unter gleichen Bedingungen bezüglich der Gesamtverluste und der Strahlungsdiagramme. Die Höhe der Antenne über realen Grund sei $H = 10$ m. Die Bodenwerte $S = 20$ mS/m, $\mu_r = 5$. Drahtdurchmesser beider Antennen $d = 2$ mm, Ausführung in Kupfer. Die eindeutige Anpassung auf 50Ω erfolgt mit einem LC –Netzwerk. Güte Spule sei $Q_L = 50$, $Q_c = 500$.

1. Der 80 m Band Dipol der Länge 2 x 20 m in 10 m Höhe

Im ersten Schritt berechnen wir bei verschiedenen Frequenzen die Eingangsimpedanz, den Gewinn und den Strahlungswinkel für einen im 80-m Band resonanten Dipol der Länge 2 x 20 m. Der technische Aufwand für eine solche Anordnung hält sich in Grenzen.

Frequenz MHz	Impedanz Ω	Gewinn dBi	Strahlungswinkel Grad	Polarisation	Bemerkung
3.5	26.7 – j 51.6	8.10	90	H	
3.6	33 + j 0	8.14	90	H	Resonanz
3.7	35 + j 50	8.18	90	H	
3.8	40 + j 102	8.21	90	H	
7.05	4881 – j 1762	8.01	90	H	
14.2	2489 + j 1046	5.55	46	H	
21.2	1448 - j 1762	5.92	90	V	
29.0	2195 + j 1055	7.63	41	V	

Tab. 1: Impedanzen, Gewinn und Strahlungswinkel eines 2 x 20 m Dipols in 10 m Höhe Skin-Effekt ist berücksichtigt (Werte gerundet)

Da der Dipol nur ein Teil-Element des Antennensystems, bestehend aus Antenne, Zuleitung und Anpassschaltung ist, müssen wir für einen Vergleich über das gesamte Systems betrachten. Dazu berechnen wir mit einer symmetrischen 600Ω Zuleitung der Länge $L = 20$ m die Gesamtverluste inklusive der LC-Anpassschaltung. Der komplexe Wellenwiderstand $\underline{Z}_0 = R_0 (1 - j\alpha/\beta)$ ist bei der Rechnung berücksichtigt.

Frequenz MHz	Gesamtverluste des Dipol-Antennensystems mit einer 600Ω Zuleitung und einer LC Anpassung dB
3.5	1.78
3.6	1.61
3.7	1.45
3.8	1.29
7.05	1.11
14.2	0.82
21.2	0.89
29.0	0.73

Tab. 2: Gesamtverluste eines Dipol-Antennensystems bei verschiedenen Frequenzen in einer Höhe über realem Grund von 10 m

Im zweiten Schritt berechnen wir eine ebenfalls im 80-m Band resonante, quadratische Schleife. Deren Gesamtlänge ergibt sich aus dem Zusammenhang $L = [306 \text{ m} / f (\text{MHz})]$ zu $L = 306 \text{ m} / 3,6 = 85 \text{ m}$ bzw. die Seitenlänge des Quadrates $L_s = 21,25 \text{ m}$.

2. Die resonante Schleife der Länge 85 m in 10 m Höhe, Einspeisung in der Mitte mittels einer symmetrischen 600 Ω Leitung

Für den Vergleich berechnen wir eine liegende Schleife in 10 m Höhe unter den gleichen Randbedingungen wie unter Abschnitt 1. Die Berechnung zeigt die Tab. 3.

Frequenz MHz	Impedanz Ω	Gewinn dBi	Strahlungswinkel Grad	Polarisation	Bemerkung
3.5	53.3 - j 93.8	8.94	89.9	H	
3.6	60	8.97	89.9	H	Resonanz
3.7	67.8 + j 102	9.0	89.9	H	
3.8	77.9 + j 204	9.0	89.9	H	
7.05	235 + j 23.4	6.8	54.7	H	fast Resonanz
14.2	269 - j 133	9.95	28.2	H	
21.2	401 - j 100	4.61	77	H	
29.0	490 + j 377	13.34	12.8	H	

Tab. 3: Impedanzen, Gewinn und Strahlungswinkel einer 85 m Schleife in 10 m Höhe über realem Grund, Skin-Effekt ist berücksichtigt

Zum Vergleich benötigen wir noch die Gesamtverluste des Schleifen-Antennensystems inklusive der symmetrischen Zuleitung und der LC – Anpassschaltung. Die Berechnung zeigt Tab. 4.

Frequenz MHz	Gesamtverluste des Schleifensystems inkl. 600 Ω symmetrischer Leitung und LC-Anpassung dB
3.5	1.24
3.6	1.12
3.7	1.00
3.8	0.87
7.05	0.24
14.2	0.26
21.2	0.31
29.0	0.54

Tab. 4: Gesamtverluste des Schleifensystems bestehend aus einer symmetrischen Zuleitung der Länge $L = 20 \text{ m}$, einer LC-Anpassschaltung mit Transformation auf die Systemimpedanz 50Ω

Mit Tab. 1,2 für das Dipol- und die Tab. 3,4 für das Schleifensystem können wir jetzt einen Vergleich starten. Vergleicht man die berechneten Werte kann eindeutig festgestellt werden, dass sich der Aufwand für eine liegende Schleife nicht lohnt. Zur Ehrenrettung der Schleife sei gesagt, dass diese „ruhiger“ wirkt, weil statische Aufladungen durch den Schleifencharakter (Kurzschluss) schneller abgebaut werden oder sich erst gar nicht aufbauen, wenn ein Transformator am Ausgang der Anpassschaltung verwendet wird. Dafür

können in einer Schleife entsprechend dem Induktionsgesetz hohe Spannungen z.B. bei Blitzentladungen entstehen. Diese Spannungen erreichen bei Pulsen Spitzenwerte von einigen 100 -Tausend Volt. Also, Vorkehrungen treffen.

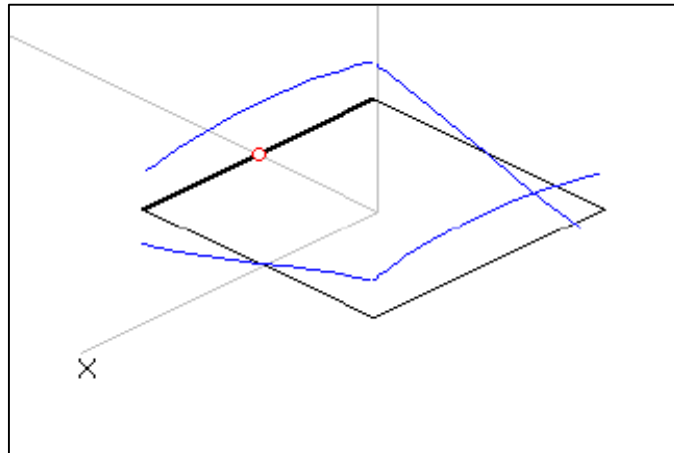


Bild 1: zeigt die Stromverteilung der mittengespeisten Schleife

Berechnen wir noch die Schleifen-Werte für eine Eckeinspeisung

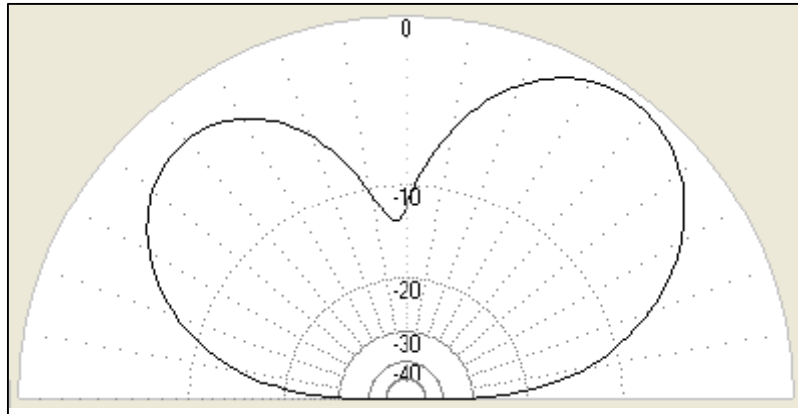
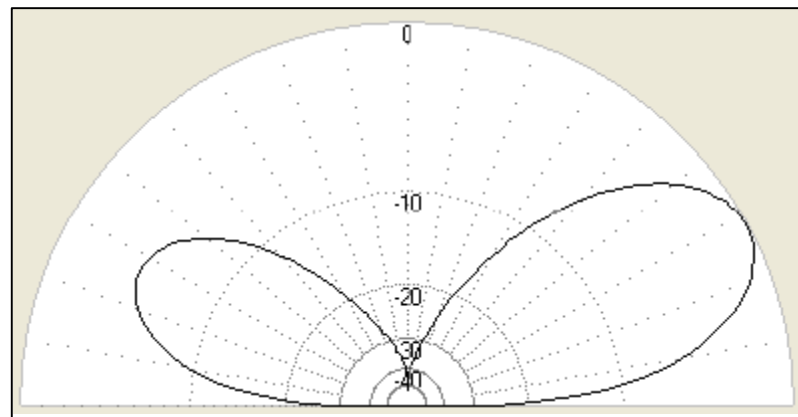
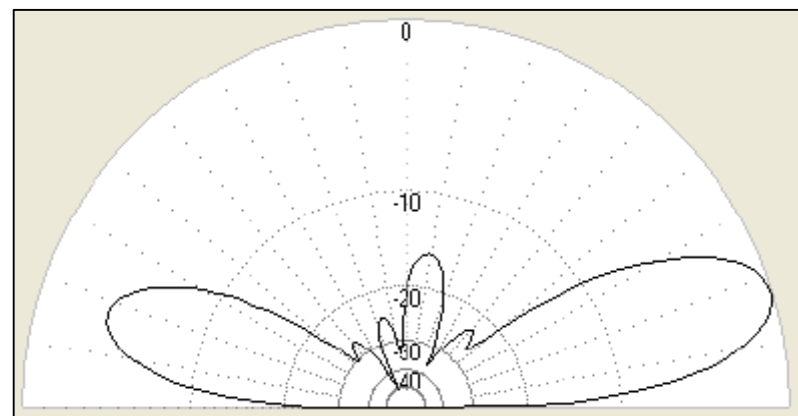
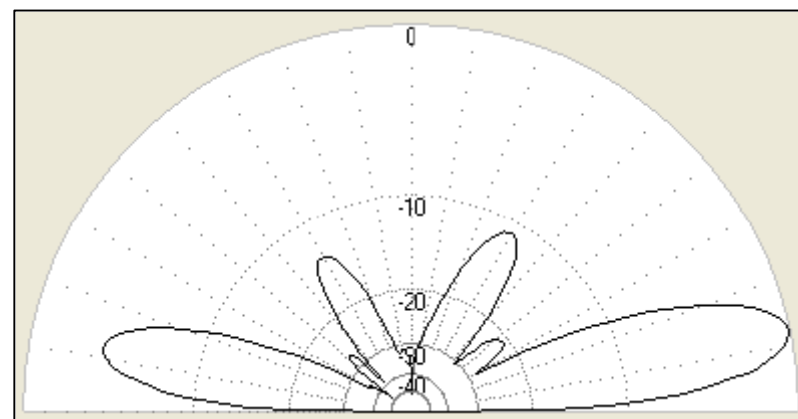
2.1 Eckeinspeisung der liegenden Schleife

Frequenz MHz	Impedanz Ω	Gewinn dBi	Strahlungswinkel Grad	Polarisation	Bemerkung
3.5	49 - j 100	8.96	89.6	H	
3.6	56 - j 3.04	8.98	89.6	H	Resonanz
3.7	65 + j 95.7	9.00	89.6	H	
3.8	76.2 + j 198	9.00	89.6	H	
7.05	68.8 - j 168	6.48	52.9	H	Bild 2
14.2	272 - j 91	10.73	28.5	H	Bild 3
21.2	225 - j 115	14.15	17.8	H	Bild 4
29.0	394 + j 407	13.8	12.3	H	Bild 5

Tab. 5: Impedanzen, Gewinn und Strahlungswinkel der im Eck eingespeisten Schleife in 10 m Höhe über realem Grund

Frequenz MHz	Gesamtverluste des Schleifensystems inkl. 600 Ω symmetrischer Leitung und LC-APN dB
3.5	1.30
3.6	1.17
3.7	1.02
3.8	0.89
7.05	0.34
14.2	0.26
21.2	0.27
29.0	0.60

Tab. 6: Gesamtverluste des Antennensystems mit einer 85 m Schleife um einen Einblick in die Strahlungseigenschaften im Fernfeld der Schleife zu bekommen, zeigen die Bilder 2 bis 5 deren Richtdiagramme für verschiedene Frequenzen

Schleife 7.05 MHz**Bild 2:****Schleife 14.2 MHz****Bild 3:****Schleife 21.2 MHz****Bild 4:****Schleife 29 MHz****Bild 5:**

Bilder 2 bis 5 zeigen die Strahlungsdiagramme der Schleife über leitender Erde für verschiedene Frequenzen. Auch eine Eckeinspeisung verbessert nicht die Wirkung der Antenne im Verhältnis zum Dipol.

2.2 Stehende Schleife

Da die Schleife auch stehend betrieben werden kann, wollen wir auch diese Form untersuchen. Dabei ist die Höhe der unteren Seite $H_1 = 3$ m gewählt. Die obere Aufhängung ist dann 24.3 m über Grund. Das ist ein erheblicher Aufwand für solch ein Gebilde.

Frequenz MHz	Impedanz Ω	Gewinn dBi	Strahlungswinkel Grad	Polarisation
3.5	60 - j 136	6.66	90	H
3.6	64 - j 52	6.63	90	H
3.7	64 - j 52	6.59	90	H
3.8	75 + j 120	6.60	90	H
7.05	208 - j 9.5	2.91	90	H
14.2	255 - j 121	8.78	46.5	V
21.2	439 - j 8.6	6.64	29.4	V
29.0	597 + j 377	10.64	45.7	V

Tab. 7: Impedanzen, Gewinn und Strahlungswinkel der stehenden Schleife über realem Grund

Die Gesamtverluste sind nahezu identisch zur liegenden Schleife und deshalb nicht aufgeführt.

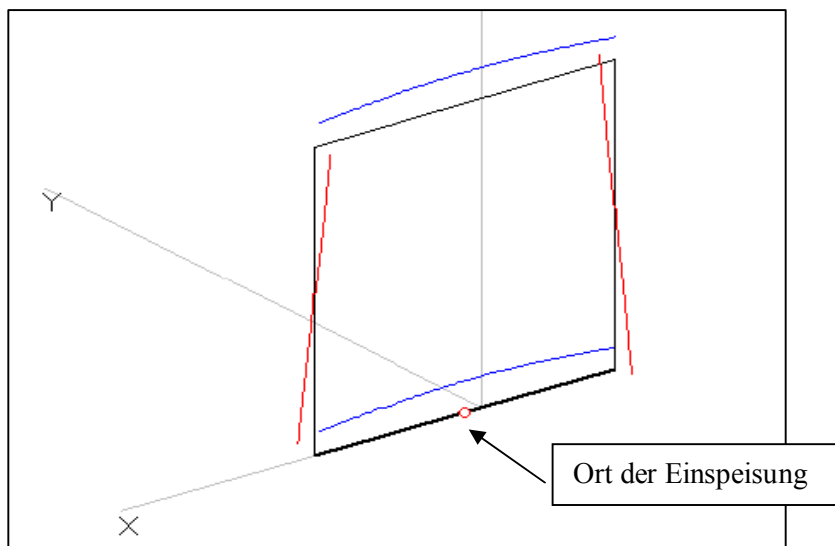


Bild 6: Stromverteilung auf der stehenden Schleife

Fazit:

Es kann also zusammenfassend gesagt werden: Der Aufwand für eine Schleife lohnt nicht, wenn die Antenne nur in einer Höhe von 10 m aufgehängt werden kann. Selbst eine Doppelschleife bringt keinen Nutzen, obwohl mehr Draht in der „Luft“ ist.

Doch wird die Schleife in Höhen ab 60 m aufgehängt, ändern sich die Strahlungsdiagramme wesentlich. Der Strahlungswinkel wird sehr klein, d.h. die gewünschte Flachstrahlung für den DX Verkehr ist erfüllt. Nur wer kann eine Schleife in 60 m installieren? Die beste Antenne für die unteren Bänder ist und bleibt der Dipol oder der Doppeldipol.

Entsprechend Teil 1 „Mythos Resonante Antenne“ kann die Dipolanlage auf geringste Verluste optimiert werden. Was wir im Folgenden tun wollen.

3. Optimierung der Dipol-Antennenanlage

Eine Optimierung der 80 m Antennenanlage kann durch Veränderung der Antennenlänge und Länge der Zuleitung erfolgen. Koaxkabel als Speiseleitung verbietet sich wegen der hohen Verluste. Es kommt also nur eine symmetrische Antennenzuleitung zur Anwendung. Wie aus Teil 1“ Mythos Resonante Antenne“ bekannt, ist ein resonanter 80 m Dipol nicht die ideale Lösung. Eine Verlängerung der Antenne auf 2 x 27 m reduziert die Verluste der Antennenanlage wesentlich. Wird die Zuleitungslänge dann noch so gewählt, dass die Anpassschaltung eine reelle Eingangsimpedanz sieht, können die Verluste weiter reduziert werden.

Dazu berechnen wir jetzt einen 2 x 27 m langen Dipol in 10 m Höhe unter realen Verhältnissen - wie oben

Frequenz MHz	Impedanz Ω	Gewinn dBi	Strahlungswinkel Grad	Polarisation	Gesamtverluste der Antennenanlage dB
3.6	99 + j 749	8.74	90	H	0.74
7.05	127 - j 732	9.5	90	H	0.95
14.2	210 + j 247	8.18	33.2	V	0.46
21.2	1415 + j 1154	5.26	75	V	0.78
29.0	292 - j 790	8.4	40.9	V	0.45

Tab. 8: Gesamtverluste einer Antennenanlage mit 2 x 27 m Dipol, 20 m symmetrischer 600 Ω Zuleitung und einer LC-Anpassschaltung

Die Gesamtverluste sind eigentlich so gering, dass über einer Verbesserung nicht mehr nachgedacht werden muss. Doch auch hier wollen versuchen durch Veränderung der Zuleitungslänge die Verluste der Anpassschaltung weiter zu reduzieren.

Länge der 600 Ω Zuleitung m	Frequenz MHz	Gesamtverluste dB	Länge der 600 Ω Zuleitung m	Frequenz MHz	Gesamtverluste dB
5	3.6	1.30	5	21.2	0.45
10	3.6	1.28	10	21.2	0.20
15	3.6	1.08	15	21.2	0.56
20	3.6	0.74	20	21.2	0.78
25	3.6	0.61	25	21.2	0.67
5	7.05	0.16	5	29.0	0.60
10	7.05	0.92	10	29.0	0.56
15	7.05	1.28	15	29.0	0.51
20	7.05	0.95	20	29.0	0.45
25	7.05	0.28	25	29.0	0.41
5	14.2	0.54			
10	14.2	0.38			
15	14.2	0.55			
20	14.2	0.46			
25	14.2	0.56			

Tab. 9: Gesamtverluste eines 2 x 27 m Dipolsystems in 10 m Höhe bei verschiedenen Längen der symmetrischen 600 Ω Zuleitung

Die interessante Tatsache der Berechnungen nach Tab. 9 ist sicherlich, dass nicht immer die kürzeste Antennenzuleitung zu geringsten Verluste führt. Hier sei auf /5/ Abschnitt 6 verwiesen. Für Einbandbetrieb gibt es immer nur **eine richtige** Länge der Zuleitung. So wird das Verlust-Minimum bei $f = 3.6$ MHz mit

einer Zuleitungslänge von $L = 27.4$ m erreicht. Bei Mehrbandbetrieb ist ein Kompromiss erforderlich oder man verwendet verschiedene Längen der symmetrischen Zuleitung, was auch durch konzentrierte Blindelemente in Form einer Kapazität (geringe Verluste) erreicht werden kann. Noch geringere Verluste werden durch Erhöhung der Spulengüte im APN von $Q = 50$ auf 100 erreicht /2/.

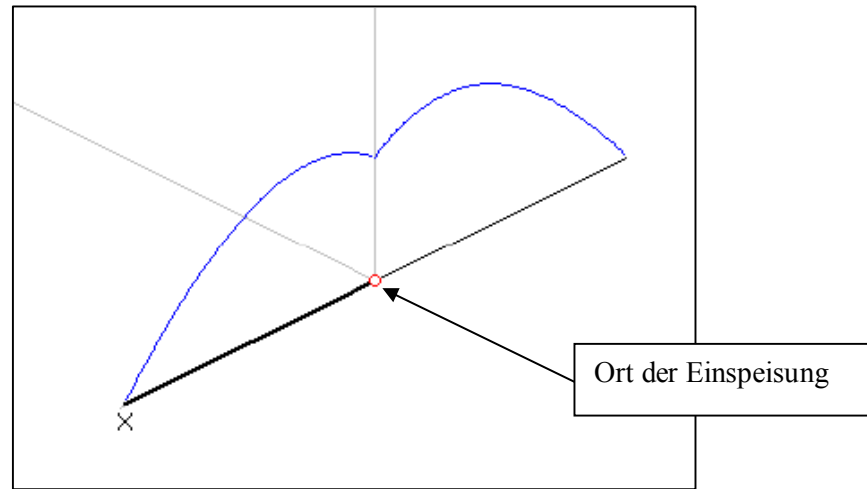
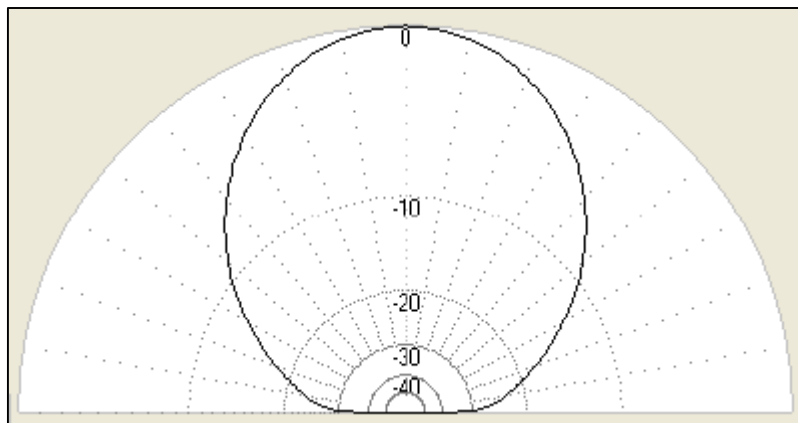


Bild 7: Stromverteilung auf der 2 x 27 m Dipolantenne

Die Strahlungsdiagramme des optimierten Dipols 2 x 27 m zeigen die Bilder 8 – 11.

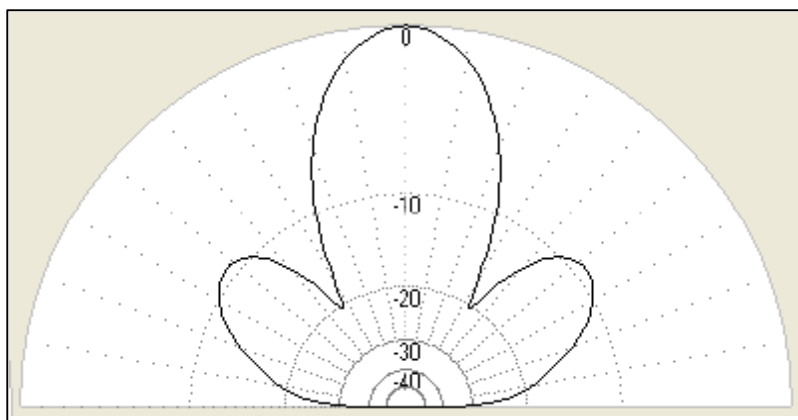
Dipol 3.6 MHz

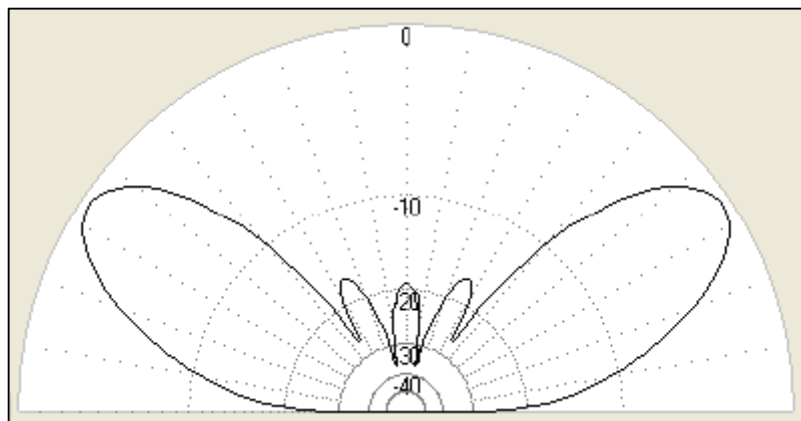
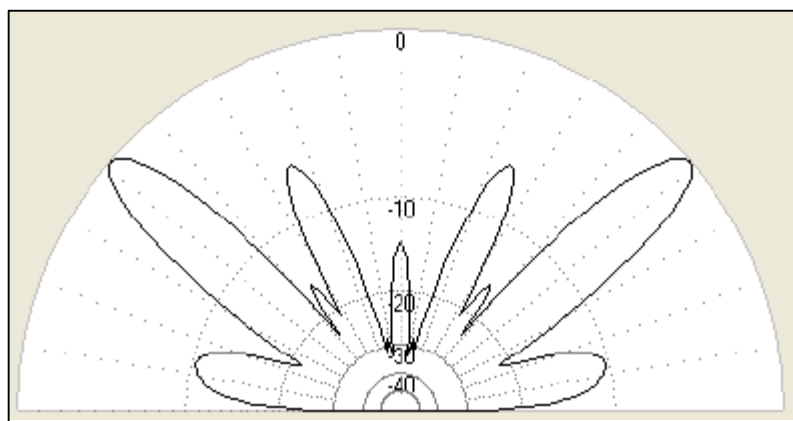
Bild 8:



Dipol 7.05 MHz

Bild 9:



Dipol 14.2 MHz**Bild 10:****Dipol 29 MHz****Bild 11:****Wir fassen zusammen:**

Der Mythos „Schleife, besser als der Dipol“ ist zerstört. Er existiert nur in den Köpfen der Amateure. Für uns Amateure ist es wichtig zu wissen, welche Leistung „oben“ an der Antenne zur Verfügung steht. Die moderne Digitaltechnik mit kleinen und kleinsten Leistungen steht auch im Amateurfunk vor der Tür. Gerade in dieser neuen Technik ist eine optimale Antennenanlage von Wichtigkeit. Einen Einblick die neue Technik liefert der ins Netz gestellte SDR Empfänger der Universität Enschede. Dieses Knäuel von wenigen Drähten leistet mehr als jeder analoge Empfänger je leisten kann und wird.

DL3LH, Walter

wa-schau@t-online.de

<http://www.baeckerei-heitmann.de/DF1BT/>

Literatur:

- /1/ The ARRL Antenna Book
- /2/ „Kurze Antennen“, Gerd Janzen, Frankh'sche Verlagshandlung, Stuttgart
- /3/ Passive Netzwerke zur Anpassung in hochfrequenten Schaltungen, W. Schau, DL3LH
- /4/ Pi-Filter mit Verlusten, Dr. Schau, DL3LH
- /5/ Die Antenne macht die Musik, Dr. Schau, DL3LH
- /6/ Die T-Anpassung, W. Schau, DL3LH
- /7/ Antennenmesstechnik I/II, W. Schau, DL3LH

This document was created with Win2PDF available at <http://www.win2pdf.com>.
The unregistered version of Win2PDF is for evaluation or non-commercial use only.
This page will not be added after purchasing Win2PDF.