

Der Spartransformator zur Symmetrierung

**Mitteilungen aus dem Institut
für Umwelttechnik,
Nonnweiler - Saar
Dr. Schau
DL3LH**

Vorwort

Beim Übergang von Unsymmetrisch zu Symmetrisch ist ein Symmetrierglied erforderlich. Diese Aufgabe lässt sich auch nach dem Prinzip des Spartransformators durchführen.

1. Funktion des Spartrafos

Zur Funktion des Spartrafos gehen wir von Bild 1 aus. Dabei arbeitet die Schaltung auf den komplexen Abschlusswiderstand \underline{Z}_2 . Zur Vereinfachung der Rechnung sei der Verlustwiderstand der Induktivität in diesem Abschlusswiderstand enthalten.

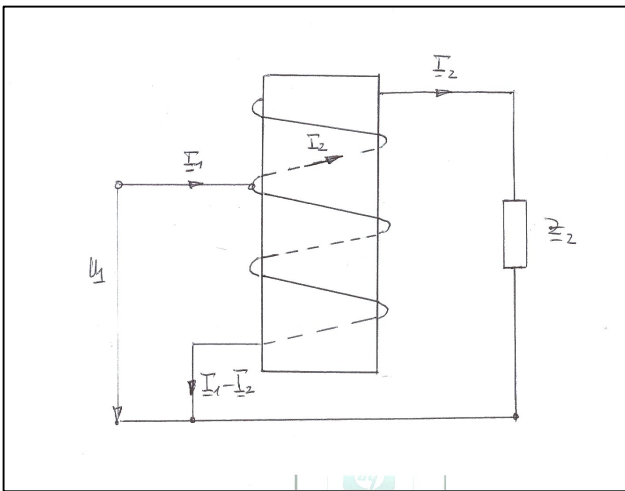


Bild 1: Prinzip eines Spartrafos bei HF

Zur Übersicht über den Wickelsinn betrachte man das Bild 1. Die den Teil-Induktivitäten L_1 und L_2 zugeordneten Wicklungen sind bei den eingetragenen Stromrichtungen gegensinnig, obwohl man beim ersten Hinsehen eine gleichsinnige Wicklung annehmen könnte. Mit der „Rechte Hand Regel“ kann leicht die Gegensinnigkeit der Wicklung überprüft werden. Da die beiden Induktivitäten magnetisch gekoppelt sind, hat ein gegenläufiger Wicklungssinn eine negative Gegeninduktivität M zur Folge [3].

Nach Kirchhoff ergibt sich für den Eingang mit der Teilinduktivität L_1 der Zusammenhang

$$\underline{U}_1 = j \omega L_1 (\underline{I}_1 - \underline{I}_2) - j \omega M \underline{I}_2 \quad (Gl.1)$$

und für den Ausgang

$$\underline{U}_2 = j \omega L_2 (\underline{I}_1 - \underline{I}_2) - j \omega M \underline{I}_1 + (\underline{I}_1 - \underline{I}_2) j \omega M - \underline{I}_2 j \omega L_2 \quad (Gl.2)$$

Mit der Gesamtinduktion der Spule

$$L = L_1 + L_2 + 2 M \quad (Gl.3)$$

und

$$\underline{U}_2 = \underline{I}_2 * \underline{Z}_2 \quad (Gl.4)$$

folgt

$$\underline{I}_2 = \underline{I}_1 j \omega (L_1 + M) / (\underline{Z}_2 + j \omega L). \quad (Gl.5)$$

Die komplexe Eingangsimpedanz wird daraus zu

$$\underline{Z}_1 = j \omega L_1 + \omega^2 (L_1 + M)^2 / (\underline{Z}_2 + j \omega L) \quad (Gl.6)$$

erhalten.

2. Der Spartrafo zur Symmetrierung

Liegt die Anzapfung genau in der Mitte, dann ist $(w_1/w) = 0.5$ und $L_1 = L_2$. Mit (Gl 3) wird daraus

$$(L_1 + M) / L = 1/2 (L + L_1 - L_2) / L = 0.5 \quad (Gl.7)$$

sowie der Koppelfaktor

$$k = (L_1 + M) / \sqrt{L_1 * L}. \quad (Gl.8)$$

Wird die mittig gelegene Anzapfung nach Bild 1 nicht als Einspeisung verwendet, sondern an Masse gelegt und der Hochpunkt der Spule als Einspeisung, haben wir eine erste Möglichkeit zum Übergang von Unsymmetrisch zu Symmetrisch.

Zeichnet man die Schaltung mit mittiger Masse etwas um, dann entpuppt sich diese Schaltung als der bekannte Phasenumkehrtransformator (PUT) [16],

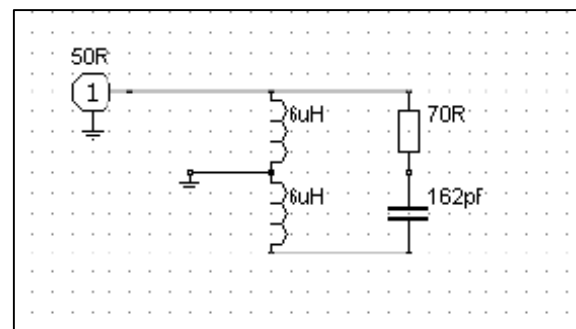


Bild 2: Spartrafo mit mittiger Anzapfung auf Masse und kapazitiver Belastung

der meistens in der Darstellung nach Bild 3 gezeigt wird.

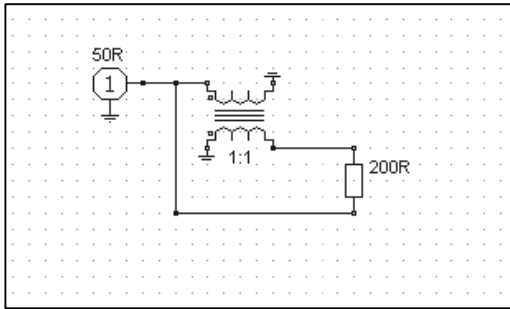


Bild 3: Der Phasenumkehrtransformator in der üblichen Darstellung ist identisch mit Bild 2 u. Bild 1

Der Phasenumkehrtransformator ist ausführlich in /16/ behandelt und berechnet.

2.2 Der Spartrafo bei nicht mittiger Anzapfung

Eine zweite Möglichkeit zur Symmetrierung ergibt sich, wenn die Masse in der Mitte der beiden gleichen gekoppelten Spulen belassen, die Einspeisung aber an eine tiefer gelegene Anzapfung der einen Spule verlegt wird. Wir erreichen eine zusätzliche Entkopplung des Ausgangskreises vom Eingang und gleichzeitig eine Widerstandstransformation des Innenwiderstands der Quelle. Die Transformation verringert die Belastung durch den Innenwiderstand. Die technische Ausführung zeigt Bild 4.

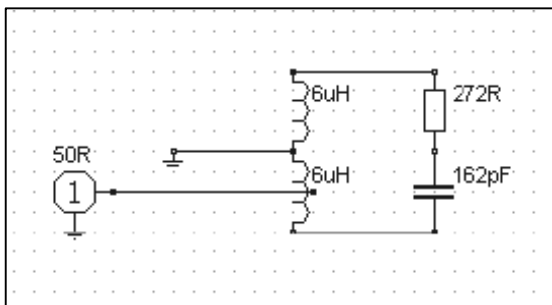


Bild 4: Spartransformator mit Anzapfung

Die Berechnung erfolgt analog zu (Gl 1 – 8) und bietet keine besonderen Schwierigkeiten, wenn man berücksichtigt, dass alle 3 Spulen miteinander magnetisch verkoppelt sind und unterschiedliche Gegeninduktivitäten auftreten /3/.

3. Phasenumkehrtransformator mit kapazitiver Belastung

Der Phasenumkehrtransformator hat immer zwei gleiche, bifilar gewickelte Wicklungen deren Mitte auf Masse liegt. Beide Wicklungen sind magnetisch gekoppelt. Besondere Eigenschaften zeigt der PUT bei einer kapazitiven Last.

Setzt man für den Lastwiderstand

$$\underline{Z}_2 = R_2 + 1/(j\omega C) \quad (\text{Gl.9})$$

erhält man ein resonanzfähiges Gebilde. Eingesetzt in (Gl.6) wird

$$\underline{Z}_1 = j\omega L_1 + \omega^2 (L_1 + M)^2 / (R_2 + j\omega L - j/\omega C)$$

und mit dem Resonanzwiderstand des Ausgangskreises

$$\underline{Z}_R = R_2 - j/\omega C + j\omega L \quad (\text{Gl.10})$$

wird die Eingangsimpedanz

$$\underline{Z}_1 = j\omega L_1 + \omega^2 L^2 (L_1 + M)^2 / (L^2 \underline{Z}_R) \quad (\text{Gl.11})$$

dabei ist $(L_1 + M) / L$ ein Übersetzungsverhältnis, dass sich bei kleiner Streuung aus den Windungszahlen zu

$$\ddot{u}^2 = (L_1 + M)^2 / L^2 = (w_1/w)^2 = 0.25 \quad (\text{Gl.12})$$

berechnet. W_1 ist die Windungszahl der Teilinduktivität L_1 und w die Windungszahl der gesamten Spule.

Bei kapazitiver Belastung \underline{Z}_2 stellen sich zwei Resonanzen ein, die je nach ohmscher Belastung auch im reellen liegen können.

Die Parallelresonanz liegt in der Frequenz immer unterhalb der Serienresonanz. Beide Resonanzstellen sind in der Impedanz und Frequenz abhängig vom Innenwiderstand der Quelle R_i .

Für die Parallelresonanz gilt $\omega_o L \approx 1/\omega_o C$ und der Eingangswiderstand nach (Gl 9) wird

$$\underline{Z}_{1o} = j\omega_o L_1 + (w_1/w)^2 R_{ab} \quad (\text{Gl.13})$$

$$\text{mit } R_{ab} = R_p = \omega_o L * Q = L / R_2 C \quad (\text{Gl.14})$$

wobei R_p der Parallelwiderstand des Parallelkreises ist.

Nach (Gl.13) hat der Eingangswiderstand bei Resonanz des Ausgangskreises immer einen induktiven Anteil, der durch eine Anpassschaltung oder durch einen Serienkondensator kompensiert werden muss.

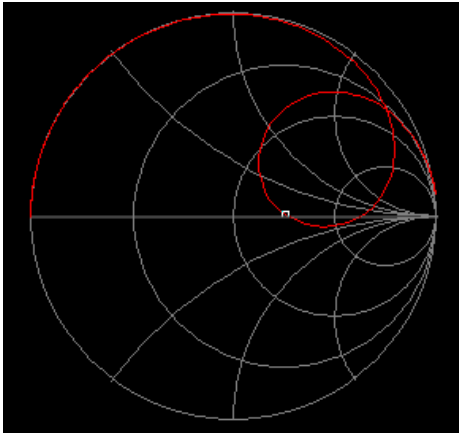


Bild 4: Die zwei Resonanzen des Spartrafos bei kapazitiver Belastung $\underline{Z} = R - j X$

Die Serienresonanz kann leicht aus der Schaltung gesehen werden und bildet sich aus der Induktivität Teilwicklung L_1 in Verbindung mit der Kapazität. Dieser Serienresonanz tritt nur bei $X_s/R_s \leq 1$ d.h. bei kleinem ohmschen Anteil der Lastimpedanz auf und macht die Abstimmung manchmal unübersichtlich, da die Lastimpedanz bei Mehrband- und Mehrfrequenzbetrieb beliebige kapazitive und ohmsche Anteile haben kann.

Beispiel 3.1

Wir berechnen einen Luft-Spartransformator zur Symmetrierung. Die Lastimpedanz, kapazitiv, gemessen bei der Frequenz $f = 3,6$ MHz sei $\underline{Z}_2 = (100 - j 270) \Omega$.

Die mittige Anzapfung liegt auf Masse, die Einspeisung an einem Kopfpunkt der Spule. Wir haben einen PUT vor uns.

Bei $f = 3,6$ MHz entspricht der Blindwiderstand der Last, einer Kapazität von $C = 163,74$ pF.

Wollen wir Resonanz auf der Betriebsfrequenz, ist eine Gesamtinduktivität von $L_{ges} = 11,93$ μ H, rund 12 μ H erforderlich.

Der transformierte Parallelwiderstand wird nach (Gl.14) $R_p = L / R_2 C = 12\mu\text{H} / (100 \Omega * 164,60 \text{ pF}) = 729 \Omega$ und die Eingangsimpedanz bei Resonanz nach (Gl.13) $\underline{Z}_{10} = j \omega_0 L_1 + (w_1/w)^2 R_p = j \frac{1}{2} 270 \Omega + \frac{1}{4} 729 \Omega = (182 + j 135) \Omega$. Diese Eingangsimpedanz muss mit einer Anpassschaltung auf die Impedanz des Sendesystems – meist 50 Ω - transformiert werden.

Die Lastimpedanz $\underline{Z} = R \pm j X$ kann auch in die gleichwertige Parallelschaltung umgerechnet werden. Mit der Abkürzung

$$Q = X_s/R_s \quad (\text{Gl.15})$$

hilft Tabelle 2 bei der Umrechnung /1/

Parallel-Elemente
$R_p = R_s (1 + Q^2)$
$X_p = X_s (1 + Q^2) / Q^2$
$L_p = L_s (1 + Q^2) / Q^2$
$C_p = C_s Q^2 (1 + Q^2)$

Tab. 2: Umrechnung einer komplexen Serienimpedanz in eine gleichwertige Parallelschaltung

Beispiel 3.2

Wir rechnen die Lastimpedanz nach Beispiel 1.1 in die gleichwertige Parallelersatzschaltung um und überprüfen damit die Näherung nach (Gl. 14).

Mit $Q = 270 / 100 = 2,7$ folgt mit den Umrechnungen nach Tab. 2: $R_p = 100 \Omega (1 + 2,7^2) = 829 \Omega$ und $X_p = 270 \Omega (1 + 2,7^2) / 2,7^2 = 307,03 \Omega$.

Die Abweichung zum transformierten Widerstand nach (Gl.14) in Beispiel 1.1 zeigt uns, dass (Gl.14) mit $R_p = 100 \Omega * 2,7^2 = 729 \Omega$ nur eine erste Näherung ist, bei der die „1“ nach Tab. 2 nicht berücksichtigt wurde.

Bei geringen Güten nach /Gl.15) darf die „1“ nicht vernachlässigt werden /1/.

Die richtige Eingangsimpedanz berechnet sich zu $\underline{Z}_{10} = j \omega_0 L_1 + (w_1/w)^2 R_p = (1/4 * 829 + \frac{1}{2} j 270) \Omega = (207 + j 135) \Omega$.

Um die Verluste zu bestimmen muss der Verlustwiderstand der Induktivität (12 μ H) bekannt sein. Bei einer angenommenen Güte von $Q = 50$ ist der Serienverlustwiderstand $R_s = 271 \Omega / 50 = 5,42 \Omega$. Dieser ist mit dem Lastwiderstand von 100 Ω in Reihe geschaltet.

Die zugeführte Leistung teilt sich im Verhältnis der Widerstände auf. Bei einer Rechenleistung $P_{in} = 750$ W werden immerhin $P_v = 38,5$ W im Spartransformator in Wärme gewandelt. Es verbleiben rund $P_n = 711,52$ W für den Lastwiderstand $R = 100 \Omega$.

Allgemein wird der Spartransformator in der Funktion als Symmetrierer nicht in Resonanz betrieben, da die frequenzabhängige Lastimpedanz $\underline{Z} = R \pm j X$ je nach Länge der Zuleitung und Fußpunktimpedanz der Antenne beliebige Werte mit $R > 0$ annehmen kann.

Ist die Lastimpedanz induktiv, fehlen die oben genannten Resonanzen und die Eingangsimpedanz ist immer induktiv, wie bei einem reellen Abschluss. Ausführlich in /16/ beschrieben und berechnet.

Dr. Schau, DL3LH
wa-schau@t-online.de
dl3lh@gmx.de
www.heide-holst.de

Literatur

- /1/ Antennen Tuning I – IV, DL3LH
- /2/ Ströme, Spannungen und Verlustleistungen in Anpassnetzwerken, DL3LH
- /3/ Antenne macht die Musik, DL3LH
- /4/ Passive Netzwerke zur Anpassung, DL3LH
- /5/ Der Kondensator, das unbekannte Wesen, DL3LH
- /6/ Der Skin-Effekt, DL3LH
- /7/ Das Pi-Filter mit Verlusten, DL3LH
- /8/ Das T-Filter mit Verlusten, DL3LH
- /9/ Mythos Balun I, DL3LH
- /10/ Induktivitäten, DL3LH
- /11/ Gekoppelte Spulen, DL3LH
- /12/ Antennen Messtechnik I, II, III, IV, DL3LH
- /13/ Einführung in die theoretische Elektrotechnik, Karl Küpfmüller, Springer Verlag
- /14/ Gekoppelte Kreise, DL3LH
- /15/ Kostenlose Hilfe bei der Selbsterklärung, DL3LH
- /16/ Der Phasenumkehrtransformator mit Verlusten Teil 1 - Teil 3, DL3LH

This document was created with Win2PDF available at <http://www.win2pdf.com>.
The unregistered version of Win2PDF is for evaluation or non-commercial use only.
This page will not be added after purchasing Win2PDF.