

Transformatoren bei Hochfrequenz unter der Lupe

**Der 1 : 9 Balun als
Sparübertrager
mit Verlusten
Teil 2**

**Mitteilungen aus dem
Institut für Umwelttechnik
Nonnweiler - Saar
Dr. Schau
DL3LH**

Der 1 : 9 Magnetic Balun

Zur Anpassung hochohmiger, unsymmetrischer Antennen an einen Generator kann die einfache, verlustarme LC-Anordnung gewählt werden. Für diese Impedanztransformation wird auf dem Amateurmarkt ein „Magnetic-Balun“ angeboten, der diese Aufgabe „meisterlich“ schultern soll. Stellen wir uns die Frage: Was macht dieser Balun wirklich und wie gut ist er in Punkto Verluste?

1. Verminderung des Widerstandes

Die Prinzipschaltung eines „Magnetic-Balun“ zeigt Bild 1 und die technische Ausführung Bild 2.

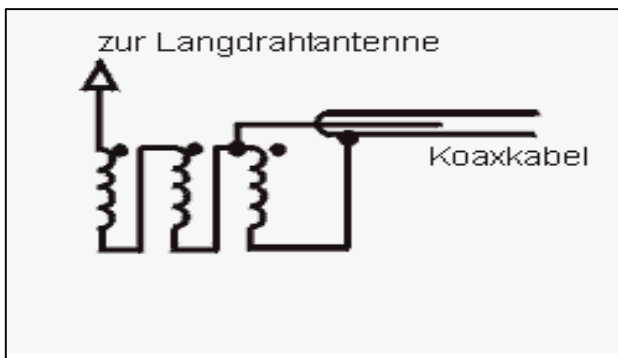


Bild 1: Prinzip eines „Magnetic-Balun“

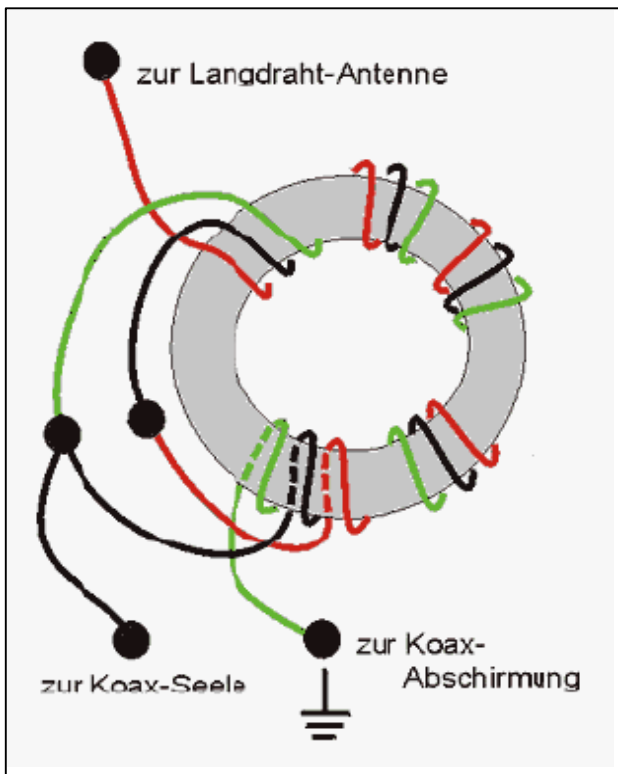


Bild 2: Technische Ausführung eines Magnetic – Balun mit einem Ringkern

Drei gleich lange Drähte werden in gleicher Wickel-Richtung auf einem Ringkern untergebracht und entsprechend Bild 1 verschaltet.

Alle drei Induktivitäten sind magnetisch untereinander gekoppelt und entsprechen in der Funktion einem Spartransformator mit galvanischer Kopplung zwischen Last- und Generatorimpedanz. Von einem Balun, der die Transformation von symmetrisch auf unsymmetrisch vollziehen soll, kann in der Anordnung nach Bild 1 keine Rede sein.

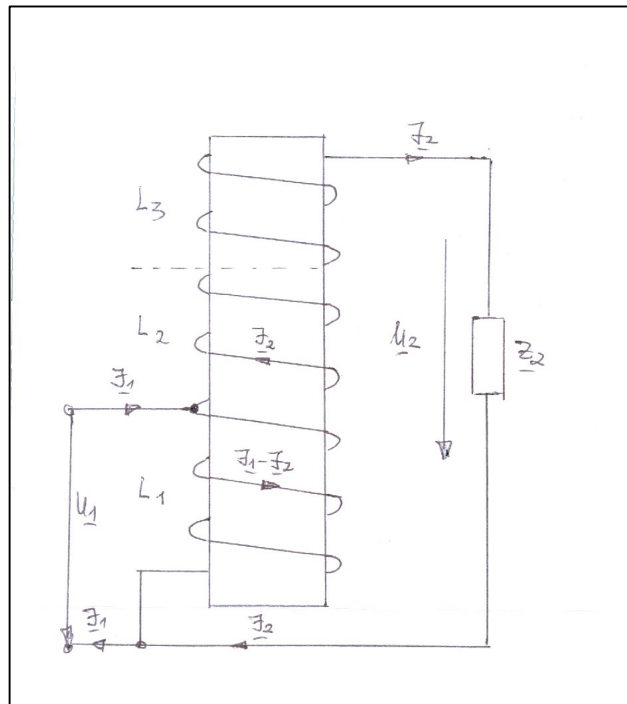


Bild 3: Definition der Ströme und Spannungen am Spartransformator mit 3 magnetisch gekoppelten Wicklungen

Wir gehen von Bild 1 aus. Zur Übersicht über den Wickelsinn betrachte man das Bild 2. Die drei Induktivitäten haben gleichen Wickelsinn und sind elektrisch in Reihe geschaltet. Dabei arbeitet der Generator auf die untere Teil-Induktivität L_1 . Die Lastimpedanz ist der komplexe Abschlusswiderstand Z_2 .

Zur ersten Vereinfachung der Rechnung sei der Verlustwiderstand der drei Induktivitäten im Abschlusswiderstand enthalten. Die drei Induktivitäten sind untereinander magnetisch gekoppelt und mögen die gleiche Gegeninduktivität M_{ij} haben. Betrachtet man die Schaltung nach Bild 2 etwas genauer dann zeigt sich, dass der Strom $(I_1 - I_2)$ in der Induktivität L_1 gegenläufig zum Strom I_2 in den beiden gekoppelten Induktivitäten L_2 und L_3 ist.

Mit der „Rechte Hand Regel“ kann leicht die Gegenseitigkeit der Felder in Wicklung 1 gegenüber 2 und 3 überprüft werden. Da die Induktivitäten magnetisch gekoppelt sind, hat ein gegenläufiger Strom bei gleichem Wickelsinn eine negative Gegeninduktivität M zur Folge.

Nach Kirchhoff ergibt sich mit den Definitionen der Spannungen und Ströme nach Bild 3 für den Eingang mit der Teilinduktivität L_1 der Zusammenhang

$$\underline{U}_1 = j \omega L_1 (\underline{I}_1 - \underline{I}_2) - j \omega M \underline{I}_2 - j \omega M \underline{I}_3$$

oder zusammengefasst

$$\underline{U}_1 = j \omega L_1 \underline{I}_1 - j \omega \underline{I}_2 (L_1 + 2M) \quad (\text{Gl.1.1})$$

und für den Ausgang mit $M_{12} = M_{13} = M_{21} = M_{31} = M$

$$\underline{U}_2 = \underline{U}_1 + j \omega \underline{I}_1 2M - j \omega \underline{I}_2 (L_2 + L_3 + 4M). \quad (\text{Gl.1.2})$$

Setzt man \underline{U}_1 nach (Gl.1) in (Gl.2) ein, dann wird

$$\underline{U}_2 = j \omega \underline{I}_1 (L_1 + 2M) - j \omega \underline{I}_2 (L_1 + L_2 + L_3 + 6M). \quad (\text{Gl.1.2a})$$

Mit dem Zusammenhang für Ausgangsspannung und Ausgangsstrom nach Bild 3

$$\underline{U}_2 = \underline{I}_2 * \underline{Z}_2 \quad (\text{Gl.1.3})$$

erhalten wir das Verhältnis der Ströme zu

$$\underline{I}_2 / \underline{I}_1 = j \omega (L_1 + 2M) / (\underline{Z}_2 + j \omega (L_1 + L_2 + L_3 + 6M)). \quad (\text{Gl.1.4})$$

$$\text{Dabei ist } L = L_1 + L_2 + L_3 + 6M. \quad (\text{Gl.1.5})$$

die Gesamtinduktivität der Schaltung. Mit (Gl.1.1) und drei gleichen Induktivitäten wird die gesuchte Eingangsimpedanz

$$\underline{Z}_1 = j \omega L_1 + \omega^2 (L_1 + 2M)^2 / (\underline{Z}_2 + j \omega (3L_1 + 6M)) \quad (\text{Gl.1.6})$$

Bemerkung: (Gl.1.6) hat große Ähnlichkeit mit der Gleichung für den einfachen Spartransformator mit zwei gekoppelten Induktivitäten und Einspeisung an der Induktivität L_1 aus

$$\underline{Z}_1 = j \omega L_1 + \omega^2 (L_1 + M)^2 / (\underline{Z}_2 + j \omega (L_1 + L_2 + 2M))$$

Je nach Abschlussimpedanz \underline{Z}_2 müssen 4 Bereiche unterschieden werden.

- I. Der MB bei Resonanz
- II. Der MB bei reeller Last
- III. Der MB bei induktiver Last
- IV. Der MB bei beliebiger kapazitiver Last

2. Der 1 : 9 Übertrager bei Resonanz

Setzt man für den Lastwiderstand

$$\underline{Z}_2 = R_a + 1 / (j \omega C_a) \quad (\text{Gl.2.1})$$

erhält man einen Resonanzkreis mit dem komplexen Resonanzwiderstand des Kreises

$$\underline{Z}_R = R_a - j/\omega C + j\omega L.$$

Eingesetzt in (Gl.1.6) wird

$$\underline{Z}_1 = j \omega L_1 + \omega^2 (L_1 + 2M)^2 / (R_a - j/\omega C_a + j\omega L)$$

und mit dem Resonanzwiderstand des Kreises

$$\underline{Z}_R = R_a - j/\omega C + j\omega L \quad (\text{Gl.2.2})$$

wird die Eingangsimpedanz

$$\underline{Z}_1 = j \omega L_1 + \omega^2 (L_1 + 2M)^2 / \underline{Z}_R. \quad (\text{Gl.2.3})$$

Schreibt man (Gl.2.3) etwas um und erweitert mit der Gesamtinduktivität L , dann ergibt sich

$$\underline{Z}_1 = j \omega L_1 + \omega^2 L^2 (L_1 + 2M)^2 / (L^2 \underline{Z}_R) \quad (\text{Gl.2.4})$$

dabei ist $(L_1 + 2M)/L$ ein Übersetzungsverhältnis, dass sich bei Vernachlässigung der Streuung aus den Windungszahlen zu

$$\ddot{u}^2 = (L_1 + 2M)^2 / L^2 = (w_1/w)^2 \quad (\text{Gl.2.5})$$

berechnet.

Die (Gl.2.5) ergibt sich, wenn man berücksichtigt, dass $L_1 = L_2 = L_3 = K w_1^2$ und $M = K w_1 w_2$ ist.

W ist dabei die Windungszahl der Teilinduktivität L_1 und w die Windungszahl der gesamten Spule, die in diesem speziellen Fall $w = 3 w_1$ ist.

Bei Resonanz des Sekundärkreises gilt angenähert $\omega_0 L = 1/\omega_0 C_a$ und aus (Gl.2.4) wird mit

$$\underline{Z}_R = R_a$$

$$\underline{Z}_{10} = j \omega_0 L_1 + (1/3)^2 * (\omega_0 / L)^2 / R_a \quad (\text{Gl.2.6})$$

oder auch

$$\underline{Z}_{10} = j \omega_0 L_1 + (1/3)^2 * R_{ab} \quad (\text{Gl.2.7})$$

$$\text{mit } R_{ab} = R_p = \omega_0 L * Q = L / R_a C \quad (\text{Gl.2.8})$$

R_{ab} ist der transformierte Widerstand eines Serienkreises.

Nach (Gl.2.7) hat bei Resonanz des Sekundärkreises die Eingangsimpedanz immer einen induktiven Anteil, der durch eine Anpassschaltung kompensiert werden kann.

Vernachlässigt man den Einfluss der primären Induktivität $j\omega L_1$, wird der sekundäre Widerstand R_{ab} tatsächlich mit dem Faktor 1:9 in den primären Kreis übersetzt.

Beispiel 2.1

Wir berechnen die Eingangsimpedanz dieses Spartransformators bei der Frequenz $f = 3.6$ MHz mit 3 gleichen, magnetisch gekoppelten Spulen nach Bild 3 und Resonanz des sekundären Kreises.

Wie in Beispiel 1.1 seien wieder drei parallele Wicklungen mit $n = 9$ auf einem Amidon Kern T 130 - 2 gewickelt, der einen $A_L = 11 \text{ nH/w}^2$ hat. Daraus wieder die Induktivität $L_1 = 891 \text{ nH}$.

Der Realteil der kapazitiven Antennenimpedanz sei $R_a = 450 \Omega$. Nach (Gl.2.6) berechnet sich daraus die Eingangsimpedanz zu $\underline{Z}_1 = j 20,15 \Omega + 450 \Omega / 9 = (50 + j 20,15) \Omega$. Die Eingangsimpedanz wird nicht reell, sondern hat einen induktiven Anteil.

Bei Resonanz des Sekundärkreises auf der Betriebsfrequenz wird der Imaginärteil im Nenner gleich Null und $\underline{Z}_R = R_a$. Aus der Bedingung für den Imaginärteil folgt die bekannte Resonanzbedingung $\omega_0 L = 1/\omega_0 C$.

Mit der Gesamtinduktivität $L = 9 L_1$ und $L_1 = 891 \text{ nH}$, wird die Antennenkapazität für Resonanz bei der Resonanzfrequenz $f = 3.6$ MHz zu $C_a = 243,73 \text{ pF}$ berechnet. Nur bei dieser sekundär wirksamen Kapazität wird Resonanz erreicht.

Allgemein tritt natürlich an einer Antennenanlage bei Mehrbandbetrieb eine beliebige kapazitive, reelle oder induktive Belastung auf. Je nach verwendetem Frequenzband hat der Übertrager daher unterschiedliches Verhalten, was die Funktion unübersichtlich macht, die in Abschnitt 6 näher beleuchtet wird.

3. Der 1 : 9 Übertrager bei reeller Last

Setzt man für den Lastwiderstand nach (Gl.2.1)

$\underline{Z}_2 = R_2$ wird mit (Gl.1.6) die Eingangsimpedanz

$$\underline{Z}_1 = j \omega L_1 + \omega^2 (L_1 + 2M)^2 / (R_2 + j \omega (3L_1 + 6M)).$$

(Gl.3.1)

Durch die mehrfache Verkopplung treten 6 Koppelfaktoren k_{ij} auf, die wir als identisch annehmen können. Gehen wir weiterhin von drei gleichen Induktivitäten $L_1 = L_2 = L_3$ und von drei miteinander verdrehten Leitungen aus, kann in erster Näherung die Streuung vernachlässigt werden. Es wird dann $L_1 = L_2 = L_3 = M$ und (Gl.3.1) vereinfacht sich weiter zu

$$\underline{Z}_1 = j \omega L_1 + 9 (\omega L_1)^2 / (R_2 + j 9 \omega L_1) \quad (\text{Gl.3.2})$$

Dabei ist L_1 die Induktivität der Einzelwicklung, die wesentlich die untere Grenzfrequenz des Übertragers bestimmt.

Beispiel 3.1

Wir berechnen die Eingangsimpedanz eines Spartransformators bei der Frequenz $f = 3.6$ MHz mit 3 magnetisch gekoppelten Spulen nach Bild 3 bei einer realen Last von $R_2 = 1000 \Omega$.

Nach diversen Angaben sind drei parallele Wicklungen mit $n = 9$ auf einem Amidon Kern T 130 - 2 zu wickeln, der einen $A_L = 11 \text{ nH/w}^2$ hat. Daraus ergibt sich eine Induktivität von $L_1 = 891 \text{ nH}$ ($L_1 = 11 \text{ nH} * 81 = 891 \text{ nH}$).

Nach (Gl.7) berechnet sich daraus die Eingangsimpedanz zu $\underline{Z}_1 = j 20,15 \Omega + 9 (20,15 \Omega)^2 / (1000 \Omega + j 181,35 \Omega)$ und ausgerechnet $\underline{Z}_1 = (3.5 + j 19.50) \Omega$.

Die reelle Last $R_2 = 1000 \Omega$ wird auf eine induktive Last mit kleinem Realteil übersetzt. Damit der Realteil größer wird, muss die Einzelinduktivität erhöht werden. Das hat weiterhin den Vorteil einer Senkung der unteren Grenzfrequenz.

Wird der Übertrager an 50Ω betrieben, berechnet sich für eine untere Grenzfrequenz $f_u = 1$ MHz eine Induktivität von $L_1 = 4 \mu\text{H}$, entsprechend einem induktiven Widerstand bei $f = 3.6$ MHz von $X_L = 90.48 \Omega$, also etwa dem zweifachen Wert der Quellimpedanz.

Nach (Gl.3.2) berechnet sich die Eingangsimpedanz jetzt zu $\underline{Z}_1 = j 90,48 \Omega + 9 (90,48 \Omega)^2 / (1000 \Omega + j 814,32 \Omega) = (44,9 + j 54,33) \Omega$. Jetzt ist die transformierte Impedanz in der Nähe der Quellimpedanz und die vorgelagerte Anpassung kann verlustarm auf 50Ω transformieren.

4. Der 1 : 9 Spar-Übertrager bei induktiver Last

Setzt man für den Lastwiderstand nach (Gl.2.1)

$$\underline{Z}_2 = R_a + j \omega L_a \quad (\text{Gl.4.1})$$

und verwendet die Gesamtinduktivität L nach (Gl.1.5), so nimmt die Eingangsimpedanz die Form

$$\underline{Z}_1 = j \omega L_1 + \omega^2 (L_1 + 2M)^2 / (R_a + j \omega (L_a + L)) \quad (\text{Gl.4.2})$$

an. Der Imaginärteil im Nenner des zweiten Summanden bleibt induktiv. Resonanz ist bei mittleren Frequenzen nicht möglich. Bei hohen Frequenzen erzeugen die unvermeidlichen Streukapazitäten aber unübersichtliche Resonanzerscheinungen.

Beispiel 4.1

Wir berechnen die Eingangsimpedanz eines Spartransformators mit 3 gleichen, magnetisch gekoppelten Spulen nach Bild 3, bei einer induktiven Last von $\underline{Z}_2 = (500 + j 700) \Omega$ und bei der Frequenz $f = 3.6 \text{ MHz}$.

Wie in Beispiel 2.1 seien drei parallele Wicklungen mit $n = 9$ auf einem Amidon Kern T 130 - 2 gewickelt, der einen $A_L = 11 \text{ nH/w}^2$ hat. Daraus ergibt sich wieder eine Induktivität $L_1 = 891 \text{ nH}$.

Nach (Gl.4.2) berechnet sich daraus die Eingangsimpedanz zu $\underline{Z}_1 = j 20,15 \Omega + 9 (20,15 \Omega)^2 / (500 \Omega + j 881,35 \Omega) = (2,46 + j 16,96) \Omega$.

Auch hier erfolgt eine Transformation in etwa einem Übersetzungsverhältnis von 1:9 erst bei einer größeren primären Induktivität L_1 .

5. Der 1 : 9 Übertrager bei beliebiger kapazitiver Belastung

Überwiegt im Sekundärkreis der kapazitive Blindwiderstand gilt für die Eingangsimpedanz mit (Gl.1.4 ff)

$$\underline{Z}_1 = j \omega L_1 + \omega^2 (L_1 + 2M)^2 / (R_a + j \omega L - j / \omega C_a) \quad (\text{Gl.5.1})$$

Der Imaginärteil im Nenner ist bei der Betriebsfrequenz und unterhalb dieser immer kapazitiv, es muss daher immer $\omega_0 L < 1 / (\omega_0 C_a)$ sein. Das ist immer dann der Fall, wenn die Resonanzfrequenz des Sekundärkreises oberhalb der Betriebsfrequenz liegt. Gehen wir wieder von drei gleichen Wicklungsinduktivitäten aus und

Vernachlässigen die Streuung, so vereinfacht sich (Gl.5.1) zu

$$\underline{Z}_1 = j \omega L_1 + 9 (\omega L_1)^2 / (R_a + j 9 \omega L_1 - j / \omega C_a) \quad (\text{Gl.5.2})$$

$$\text{oder auch } \underline{Z}_1 = j \omega L_1 + 9 (\omega L_1)^2 / (R_a - j X_{c2}) \quad (\text{Gl.5.3})$$

Beispiel 5.1

Wir berechnen die Eingangsimpedanz eines Spartransformators mit 3 gleichen, magnetisch gekoppelten Spulen nach Bild 3 und kapazitiver Belastung bei der Frequenz $f = 3.6 \text{ MHz}$.

Wie in Beispiel 2.1 angenommen, seien wieder drei parallele Wicklungen mit $n = 9$ auf einem Amidon Kern T 130 - 2 gewickelt, der einen $A_L = 11 \text{ nH/w}^2$ hat. Daraus berechnet sich eine Induktivität $L_1 = 891 \text{ nH}$ - (siehe Beispiel 2.1). Die gemessene Abschlussimpedanz sei $\underline{Z}_a = (450 - j 1500) \Omega$. Nach (Gl.5.2) berechnet sich die Eingangsimpedanz zu $\underline{Z}_1 = j 20,13 \Omega + 9 (20,15 \Omega)^2 / (450 \Omega + j 181,35 \Omega - j 500 \Omega) = j 20,15 \Omega + 3650 \Omega^2 / (450 \Omega - j 1319 \Omega) = (0,85 + j 23) \Omega$.

Auch dieses Beispiel zeigt, dass eine Transformation von etwa 1:9 erst ab einem primären Blindwiderstand von $X_{L1} > 50 \Omega$ erfolgt. Daraus ergibt sich eine sehr einfache Dimensionierungsregel für die Ausführung des 1:9 Übertragers mit 3 gekoppelten Spulen. Der primäre Blindwiderstand der Teilinduktivität L_1 sollte mindestens dem doppelten Wert des Quellwiderstandes entsprechen. (Gilt natürlich nur für ein Band im KW Bereich)

Beispiel 5.2

Wir berechnen entsprechend dieser Regel das Beispiel 5.1 neu. Der Übertrager wird primärseitig an 50Ω betrieben. Bei der Frequenz $f = 3.6 \text{ MHz}$ ist daher ein Blindwiderstand von mindestens 100Ω erforderlich. Das ergibt eine Induktivität von $L_1 = 4.421 \mu\text{H}$. Die gemessene Abschlussimpedanz sei wie im Beispiel 5.1 $\underline{Z}_a = (450 - j 1500) \Omega$.

Nach (Gl.5.2) berechnet sich die Eingangsimpedanz zu $\underline{Z}_1 = j 100 \Omega + 9 (100 \Omega)^2 / (450 \Omega + j 900 \Omega - j 1500 \Omega) = j 100 \Omega + 90000 \Omega^2 / (450 \Omega - j 600 \Omega) = (72 + j 196) \Omega$.

Das Beispiel 5.2 ist die typische Anwendung für kurze Drahtantennen, die einen hohen kapazitiven Imaginärteil aufweisen, der durch die Induktivitäten des Übertragers wirkungsvoll kompensiert wird.

6. Der 1:9 Sparübertrager mit Verlusten

Bei der Berechnung des Übertragers mit ohmschen Verlusten muss (Gl.1.6) durch die Verlustwiderstände r ergänzt werden. Wir nehmen dabei an, dass diese einander gleich sind und setzen dafür r_1 ein.

Die Eingangsimpedanz besteht aus Real- und Imaginärteil, $Z = R + j X$. Daher berechnen wir diese, da die Formel zu lang ist. $Z_2 = R_2 \pm j X_2$

$$R = 2/3 r_1 + (r_1 + \omega L_1 + 2\omega M)^2 * R_2 / N \quad (Gl.6.1)$$

$$X = \omega L_1 - (r_1 + \omega L_1 + 2\omega M)^2 [X_2 + 3r_1 + 3\omega L_1 + 6\omega M] / N \quad (Gl.6.2)$$

mit dem Nenner N

$$N = R_2^2 + [X_2 + 3r_1 + 3\omega L_1 + 6\omega M]^2 \quad (Gl.6.3)$$

Mit (Gl.4) erhalten wir das Betragsquadrat des Stromverhältnisses

$$(I_2/I_1)^2 = (r_1 + \omega L_1 + 2\omega M)^2 / N^2 \quad (Gl.6.4)$$

Wir gehen davon aus, dass die wechselseitigen Gegeninduktivitäten und die Induktivitäten $L_1 = L_2 = L_3$ gleich sind, daher können wir für den Koppelfaktor k setzen

$$k = M / L_1. \quad (Gl.6.5)$$

Mit der verfügbaren Leistung der Quelle P_v und bekannten Innenwiderstand R_o berechnet sich die Leerlaufspannung U_o und daraus der Eingangsstrom

$$(I_1)^2 = (U_o)^2 / [(R_o + X)^2 + Y^2] \quad (Gl.6.6)$$

Die Wirkleistung an der Last wird $P_2 = I_2^2 R_2$.

Die Leistung in den Übertrager berechnen wir in bekannter Weise

$$P_{in} = P_v (1 - r_e^2) \quad (Gl.6.7)$$

mit dem eingangsseitigen Reflexionsfaktor r_e

der sich berechnet zu

$$r_e = (R \pm jX - R_o) / (R \pm jX + R_o) \quad (Gl.6.8)$$

aber hier völlig andere Bedeutung hat als in der Leitungstheorie.

Mit der Leistung an der Last zur verfügbaren Leistung der Quelle wird L_u erhalten und mit der Leistung die in den Übertrager geliefert wird zu Leistung an der Last berechnet sich L_{eff} bzw. der Kehrwert, die Dämpfung durch Verluste D_{eff} .

Wird beides in dB angegeben, was sinnvoll ist, so gilt $L_u = 10 \log (P_2/P_v)$ bzw. $L_{eff} = 10 \log (P_2/P_{in})$

Wir berechnen die Verluste des 1:9 Sparübertragers und vergleichen diese mit einem 1:9 Übertrager mit getrennten Wicklungen, also einer primären und einer separaten sekundären Wicklung mit dem Windungsverhältnis 1:3.

Dazu ist es notwendig die (Gl.6.1) bis (Gl.6.8) durch die mathematische Mühle zu drehen. Zur besseren Übersicht fassen wir die Ergebnisse in Tabellen zusammen.

In Teil 3, der 1:9 Übertrager mit 2 getrennten Wicklungen, haben wir die Gesamtverluste für einige KW-Amateurbänder berechnet zu:

f MHz	600 Ω Hühner- leiter 12m dB	1 : 9 Balun 2µH Q =50 k = 0,9 dB	LC -TP Netzwerk dB	Gesamt dB
1,9	0,58	2,69	0,47	3,74
3,6	0,018	0,71	0,38	1,108
7,15	0,062	0,37	0,29	0,722
14,15	0,03	0,41	0,22	0,66
21,2	0,124	0,20	0,28	0,604
29,5	0,107	3,46	0,24	3,807

Tab.6.1 Gesamtverluste einer KW-Antennenanlage mit einem Langdraht 60 m in 12 m Höhe. Bei den „Rot“ gekennzeichneten Werten kann das CC-Netzwerk an Stelle der LC-TP-Schaltung verwendet werden. Der Langdraht hat einen Antennengewinn im Mittel 7 dB in Richtung des Antennendrahtes.

Mit Blick auf Tab.6.1 ist ein 1:9 Balun in einer Antennenanlage mit einem Langdraht $l = 60$ m für die Bänder 80, 40 und 20 hervorragend geeignet.

Zum Vergleich berechnen wir die gleiche Antennenanlage mit einem 1:9 Spar-Übertrager.

f MHz	600 Ω Hühner- leiter 12m dB	1 : 9 Balun 2μH Q =50 k = 0,9 dB	LC-TP Netzwerk dB	Gesamt Verluste dB
1,9	0,58	0,73	0,06	1,370
3,6	0,018	0,34	0,14	0,498
7,15	0,062	0,21	0,08	0,352
14,15	0,03	0,05	0,03	0,110
21,2	0,124	0,06	0,04	0,224
29,5	0,107	1,35	0,03	1,487

Tab.6.2 Gesamtverluste einer KW-Antennenanlage mit einem Langdraht 60 m in 12 m Höhe. Bei den Rot gekennzeichneten Werten kann das CC-Netzwerk an Stelle der LC-TP-Schaltung verwendet werden. Der Langdraht hat einen Antennengewinn von im Mittel 7 dB in Richtung des Antennendrahtes.

Mit Blick auf Tab.6.2 ist die Antennenanlage mit einem 1:9 Sparübertrager und einem Langdraht $l = 60$ m für die Bänder 80, 40, 20 und 15 hervorragend geeignet. Bei allen Bändern mit Rot kann der nahezu verlustlose CC-Koppler eingesetzt werden. Wie Tab.6.2 zeigt ist, legt man Wert auf geringste Verluste, ist der 1:9 Sparübertrager die bessere Lösung.

Der 1:9 Sparübertrager wird propagiert um direkt an hochohmigen Antennen betrieben zu werden. Die Zuleitung zu Sender ist dann ein passendes, möglichst verlustarmes Koaxkabel. Untersuchen wir auch diese Variante um eine Aussage über die Verluste tätigen zu können.

7. Der 1:9 Sparübertrager direkt an der Langdraht Antenne

Wir berechnen nach der Momentenmethode die Impedanzen am Anfang der Langdrahtantenne mit $l = 60$ m in der Höhe über Grund $h = 12$ m

Frequenz MHz	Impedanz Ohm	Gewinn dB
1,9	11 - j 417	7
3,6	250 - j 1302	8
7,15	106 - j 152	6
14,15	1527 + j 1318	6
21,2	252 - j 794	6
29,5	2971 + j 257	8

Tab. 7.1 Impedanzen einer Langdrahtantenne über leitendem Grund mit Verlusten, $l = 60$ m in 12 m Höhe

Impedanzen am Balun Eingang und Verluste

Frequenz MHz	Impedanz Ohm	Verlust Balun 1:9 D_{eff}	Dü dB
1,9	8,92 + j 124	0,24	11,85
3,6	16 + j 113	0,25	7,45
7,15	17 - j 10	0,48	1,74
14,15	59 + j 134	0,27	4,34
21,2	53 - j 87	0,46	2,82
29,5	225 + j 191	0,14	4,12

Tab. 7.2 Impedanzen am Eingang eines Spar – Übertragers 1:9 und die Verluste in dB
Daten des 1:9 Sparübertragers sind: $QL = 50$, $k = 0,9$, $L1 = 3\mu\text{H}$.

D_{eff} sind die Verluste bei konjugiert komplexer Anpassung, $Dü$ die Verluste wenn der Übertrager direkt an 50 Ohm betrieben würde. Fehlanpassung am Eingang!

Mit den Impedanzen nach Tab. 7.2 berechnen wir die Verluste eines 12m langen Koaxkabels und die am Eingang des Kabels vorhandenen Impedanzen, die mittels einer Anpassschaltung auf die Systemimpedanz transformiert werden müssen, entweder kann es die Anpassschaltung des Senders oder es muss ein zusätzliches Anpassnetzwerk verwendet werden.

Frequenz MHz	Verluste Kabel RG 213 + LC Netzwerk	Gesamt Verluste dB
1,9	0,62	0,86
3,6	1,44	1,69
7,15	0,52	1,00
14,15	1,13	1,40
21,2	1,02	1,48
29,5	1,70	1,84

Tab. 7.3 Verluste eines 12 m langen Koaxkabels RG 213 inkl. der Verluste eines LC-Anpassnetzwerkes mit den Daten $QL = 50$, $Qc = 500$

Die Gesamtverluste sind die Verluste aus Tab.7.2 (D_{eff}) und Tab. 7.3 und sind moderat, was eigentlich nicht zu vermuten war. Natürlich

1dB entspricht etwa 20 % Verlust und 1,84 dB entsprechen einem Verlust von rund 35 %, gerade wohl noch tragbar.

Bei 100 W Senderleistung kommen 65 Watt an die Antenne. Daraus mit dem mittleren Antennengewinn von 7 dB nach Tab. 7.1 immerhin eine Leistung von $P = 326 \text{ W EIRP}$.

Da kann man nicht meckern.

Bei Verwendung noch verlustärmerer Koaxkabel und einer besseren Spulengüte im LC Netzwerk können die Verluste weiter reduziert werden. Dann haben wir trotz des 1:9 Übertragers eine für alle Bänder gut funktionierende Antennenanlage.

8. Auswahl des passenden Kernes

In obigen Beispielen wurde ein Eisenpulver-Kern mit der Bezeichnung T 130 -2 verwendet, der in der einschlägigen Literatur empfohlen wird. Die Kennfarbe des Ringkerns ist Rot. Der A_L -Wert wird mit $11 \text{ nH / Windung}^2$ für den Frequenzbereich 1 – 30 MHz angegeben. Nach Teil 1, (Gl.3) ist die Induktivität einer Luftspule $L = \mu_0 A w^2$. Bei Anwesenheit magnetischer Materialien erhöht sich die Induktivität um den Faktor μ_r mit der Dimension 1, der bei Eisenpulverkernen relativ gering ist. Eine kleine relative Permeabilität μ_r entspricht einem kleinen A_L -Wert.

Es gilt bei Anwesenheit magnetischer Materialien

$$L = \mu_r \mu_0 A w^2 / l = A_L * w^2. \quad (\text{Gl.8.1})$$

Von Wichtigkeit ist die von einem Kern übertragbare Wechselleistung

$$P \approx B_{\text{max}}^2 / \mu_{\text{eff}} \quad (\text{Gl.8.2})$$

die umso größer wird, je kleiner die effektive Permeabilität bei der maximalen Flussdichte ist.

Ferrite dagegen haben einen wesentlich höheren A_L – Wert und erlauben daher Induktivitäten mit hoher Güte herzustellen – viel Induktivität bei geringer Windungszahl (Drahtlänge), haben aber den Nachteil der geringeren Leistungsausbeute. Nehmen wir zum Vergleich den oft benutztem FT 240 – 43, der mit einem A_L -Wert = $1239 \text{ mH} / 1000 \text{ Windungen}^2$ im Frequenzbereich 1 – 50 MHz angegeben wird. 10 Windungen auf diesem Kern ergeben schon eine Induktivität von $L = 123.9 \mu\text{H}$.

Die untere Grenzfrequenz eines Übertragers wird maßgeblich von der primären Induktivität L_1 bestimmt. Je größer diese ist, umso geringer wird die

untere Grenzfrequenz. Daher wird dieser Kern gerne für Breitbandübertrager verwendet.

Das Material mit der Bezeichnung „43“ ist ein Nickel-Zink-Material mit einer mittleren Permeabilität $\mu_r = 850$ im linearen Bereich der B-H-Kennlinie und einer Sättigungsflussdichte von $B = 2750 \text{ Gauss}$. Ferrite haben die unangenehme Eigenschaft, dass einmal in die Sättigung getrieben, der Kern unbrauchbar wird, während Eisenpulverkerne diese Prozedur unbeschadet überstehen.

Beispiel 8.1

Nach der Dimensionierungsregel in Abschnitt 5 sollte der Blindwiderstand der primären Teilinduktivität ωL_1 mindestens dem Wert des Quellwiderstandes entsprechen. Wir wählen $X_{L1} = 100 \Omega$. Gehen wir vom 80 m Band aus, dann ist eine Induktivität von $L_1 = 4.4 \mu\text{H}$ erforderlich.

Bei Verwendung eines T 130 – 2 sind dazu rund 20 Windungen notwendig. Insgesamt müssen also 60 Windungen auf dem Kern untergebracht werden. Bei dem Kerndurchmesser von $d_i = 19.8 \text{ mm}$ ergibt das einen maximalen Drahtdurchmesser von rund $d = 1 \text{ mm}$ bei einer Drahtlänge von $l_{\text{ges}} = 213 \text{ cm}$. Der ohmsche Widerstand bei Gleichstrom ist

$R = 0.0475 \Omega$, der sich durch den Skin-Effekt auf rund $R = 0.44 \Omega$ erhöht. Ist die Abschlussimpedanz wie in Beispiel 5.2 $Z_a = (450 - j 1500) \Omega$, dann berechnet sich nach (Gl 20) die Eingangsimpedanz wie oben zu $Z_1 = j 100 \Omega + 9 (100 \Omega)^2 / (450 \Omega + j 900 \Omega - j 1500 \Omega) = j 100 \Omega + 90000 \Omega^2 / (450 \Omega - j 600 \Omega) = (72 + j 196) \Omega$.

Ist die verfügbare Leistung Senders an 50Ω $P_v = 500 \text{ W}$, dann ist die dem Eingang zugeführte Wirkleistung $P = P_v (1 - r^2) = 500 \text{ W} * 0.270 = 135 \text{ W}$. Der eingangsseitige Strom berechnet sich zu $I = \sqrt{135 \text{ W} / 72 \Omega} = 1.37 \text{ A}$. Aus (Gl.4) kann das Verhältnis der Ströme zu $(I_2/I_1) = 0.4$ ermittelt werden. Der sekundäre Strom daher $I_2 = 0.4 * 1.37 \text{ A} = 0.548 \text{ A}$. In der primären Spule fließt die Differenz der Ströme nach Bild 3.

Die Verluste in der primären Induktivität werden daher $P_{v1} = 0.44 \Omega / 3 * (0.822 \text{ A})^2 = 0.099 \text{ W}$ und daher vernachlässigbar. Die Verlustleistung im Sekundärkreis ist ebenfalls vernachlässigbar.

Bei Verwendung einer LC-Anpassschaltung mit $Q_L = 100$ und $Q_c = 500$ verbleiben bei der Lastimpedanz $Z = (72 + j 196) \Omega$ noch $P = 477.8 \text{ W}$ als Eingangsleistung zum Übertrager. Der Eingangsstrom wird dann $I_1 = \sqrt{477.8 \text{ W} / 72 \Omega} = 2.57 \text{ A}$. Dieser Strom fließt nur in einer geringen Schicht unterhalb der Oberfläche. Die Stromdichte berechnet sich zu $S = 24.23 \text{ A/mm}^2$ und überschreitet die zulässige Stromdichte von rund $S = 2 - 3 \text{ A/mm}^2$ wesentlich. Der Sekundärstrom ist nach (Gl.1.4) bei dieser Leistung und Lastimpedanz

$I_2 = 0.4 * I_1 = 2.57 \text{ A} * 0.4 = 1.028 \text{ A}$. Die Durchflutungen sind: $\Theta_1 = 20 \text{ Windungen} * (2.57 - 1.28) \text{ A} = 1.29 \text{ AW}$ und $\Theta_2 = 40 \text{ Windungen} * 1.028 \text{ A} = 41.12 \text{ AW}$ und nach Bild 3 gegenläufig (Rechte - Hand - Regel). Die resultierende Durchflutung bei einem Umlauf im Ringkern ist daher $\Theta = 41.12 - 1.29 \text{ AW} = 39.83 \text{ AW}$ (Ampere mal Windungen).

9. Die magnetische Induktion im Kern

Nach (Gl.8.2) ist die übertragbare Leistung proportional zum Quadrat der magnetischen Induktion B_{\max} , die bei Ferriten nicht überschritten werden darf. So ist bspw. beim Ferrit FT 240 - 43 eine maximale Induktion von $B_{\max} = 2750$

angegeben. Wird dieser Wert überschritten, führt das zur Zerstörung des magnetischen Materials.

Wir berechnen einmal die magnetische Feldstärke im Innern des Ringkerns vom Typ T 200 - 2. Der Außendurchmesser beträgt $D = 50.8 \text{ mm}$, der Innendurchmesser $d_i = 31,80 \text{ mm}$ und die Höhe $h = 14 \text{ mm}$.

Nach dem Durchflutungsgesetz ist $H * (2 \pi r) = N I$ und daraus die magnetische Feldstärke

$$H = \Theta / (2 \pi r) = N I / (2\pi r) \quad (\text{Gl.9.1})$$

und damit abhängig vom Radius r . Der gesamte Fluss berechnet sich bei einem Ringkern mit der Schulterhöhe h und den Durchmessern D_a sowie d_i aus dem Integral

zwischen den Grenzen D_a und d_i zu

$$\Phi = h N I \mu_0 \mu_r \frac{1}{2} \pi \int \frac{dr}{r} = h N I \mu_0 \mu_r \frac{1}{2} \pi \ln(D_a/d_i) \quad (\text{Gl.9.2})$$

Am kleineren Innenradius tritt der Maximalwert der Feldstärke auf und ist $H_i = N I / 2\pi r_i = 38.83 \text{ A} / \pi 31.80 \text{ mm} = 0.388 \text{ A/mm}$.

Für die magnetische Induktion und magnetische Feldstärke gilt in magnetischen Materialien allgemein der Zusammenhang

$$B = \mu_0 \mu_r H_m \quad (\text{Gl.9.3})$$

mit der Naturkonstanten $\mu_0 = 12.56 \cdot 10^{-9} \text{ Henry/cm} = 1.256 \text{ G cm / A}$ (Gauss mal Zentimeter durch Ampere) und μ_r als relative Permeabilität, die den verstärkenden Einfluss der magnetischen Materialien berücksichtigt. Mit obigen Zahlenwerten und $\mu_r = 10$ für die Permeabilität des T 200 - 2, erhalten wir die magnetische Induktion zu $B = 1.256 \text{ G cm / A} * 10 * 0.388 \text{ A / mm} = 48.73 \text{ G}$.

Würden wir unter gleichen Bedingungen ein Ferrit verwenden, dann wird mit $\mu_r = 850$ eine magnetische Flussdichte von $B = 4142 \text{ G}$ erreicht, die den Maximalwert von $B_{\max} = 2750 \text{ G}$ weit übersteigt.

Um eine Vorstellung vom Zahlenwert der magnetischen Induktion zu bekommen seien folgende Beispiele genannt: Im Luftspalt von Motoren wird $B \approx 0.8 \text{ Vs/m}^2$, bei sehr großen Transformatoren $B \approx 1.6 \text{ Vs/m}^2$ und im Forschungslabor kurzfristig $B \approx 35 - 40 \text{ Vs/m}^2$ erreicht ($1 \text{ Vs/m}^2 = 10^4 \text{ Gauss}$).

10. Die übertragbare Leistung

Die in einer Induktivität gespeicherte Energie ist bekanntlich

$$W_m = \frac{1}{2} L I^2 \quad (\text{Gl.10.1})$$

Nach Teil 1 war $L = N \Phi / I$ und in (Gl.10.2) eingesetzt wird daraus

$$W_m = \frac{1}{2} N \Phi I \quad (\text{Gl.10.2})$$

erhalten. Nach Teil 1 besteht der Gesamtfluss aus den Flüssen Φ_1 , Φ_2 , Φ_{12} und Φ_{21} . Werden die Flüsse Φ_1 , Φ_2 durch die Selbstinduktivitäten und Ströme, und die Flüsse Φ_{12} und Φ_{21} durch die Gegeninduktivitäten und Ströme ausgedrückt, dann erhalten wir (zur Erinnerung)

$$\Phi_1 = L_1 I_1 / N_1 \quad \text{bzw.} \quad \Phi_2 = L_2 I_2 / N_2 \quad (\text{Gl.10.3})$$

$$\Phi_{12} = M I_1 / N_2 \quad \text{bzw.} \quad \Phi_{21} = M I_2 / N_1 \quad (\text{Gl.10.4})$$

Aus (Gl.9.3) und (Gl.9.4) wird

$$W_m = \frac{1}{2} (L_1 I_1^2 + L_2 I_2^2) + M I_1 I_2 \quad (\text{Gl.10.5})$$

Nach (Gl.10.1) ist die im Magnetfeld vorhandene Energie

$$W_m = \frac{1}{2} N \Phi I \quad (\text{Gl.10.6})$$

Die Durchflutung ist $H * l = \Theta$ mit l als Weglänge auf dem die magnetische Feldstärke den Wert H hat. Eingesetzt in (Gl.9.6) wird daraus

$$W_m = \frac{1}{2} H \Phi l \quad (\text{Gl.10.7})$$

Teilt man den magnetischen Fluss Φ durch die vom Fluss durchsetzte Fläche A , wird die magnetische Flussdichte B (magnetische Induktion) B erhalten. Es gilt also $\Phi = B A$ und daher mit (Gl.9.2)

$$W_m = \frac{1}{2} H B A * l \quad (\text{Gl.10.8})$$

wobei $V = A * l$ das Volumen bedeutet, in dem das magnetische Feld vorhanden ist. Wir erhalten mit dem Volumen V aus (Gl.9.8)

$$W_m = \frac{1}{2} H B V. \quad (\text{Gl.10.9})$$

Bei Anwesenheit magnetischer Materialien gilt der Zusammenhang zwischen der magnetischen Induktion und der magnetischen Feldstärke H

$$B = \mu_0 \mu_r H, \quad (\text{Gl.10.10})$$

eingesetzt in (Gl.10.10) erhalten wird die im Volumen V gespeicherte Energie zu

$$W_m = \frac{1}{2} V B^2 / (\mu_0 \mu_r). \quad (\text{Gl.10.11})$$

In (Gl.10.11) muss der Spitzenwert der magnetischen Induktion berücksichtigt werden, da der Spitzenwert der magnetischen Induktion immer unterhalb der Sättigung liegen muss. Bei sinusförmigen Vorgängen ist der Spitzenwert $\sqrt{2}$ größer als der Effektivwert und es gilt mit (Gl.9.11)

$$W_m = V B_{\max}^2 / (\mu_0 \mu_r). \quad (\text{Gl.10.12})$$

Die Dimension der gespeicherten Energie ist Leistung mal Zeit und in gebräuchlichen Einheiten Watt mal Sekunde = W_s oder heute gebräuchlich auch das Joule. ($1 W_s = 1 \text{ Joule}$)

Wird das magnetische Feld mit der Frequenz f auf und abgebaut, dann ist dazu eine Leistung

$$P = f V B_{\max}^2 / (\mu_0 \mu_r) \quad (\text{Gl.10.13})$$

erforderlich. Die relative Permeabilität μ_r ist keine Konstante und abhängig von der Aussteuerung. Der nichtlineare Zusammenhang zwischen magnetischer Induktion B und magnetischer Feldstärke H kann

gemessenen Magnetisierungskurven, manchmal auch Tabellen entnommen werden. In (Gl.10.13) muss daher immer die tatsächliche Permeabilität an der Aussteuerungsgrenze B_{\max} eingesetzt werden.

Beispiel 9.1

Wir berechnen die in einem Ferrit-Ringkern FT 240 - 43 gespeicherte Energie, der als 1 : 1 Übertrager gewickelt ist. Der Strom in der primären und sekundären Wicklung sei gleich $I_1 = I_2 = 2 \text{ A}$. Die primäre und sekundäre Windungszahl sei $N = 4$. Bei einem A_L -Wert $A_L = 1239 \text{ mH} / 1000 \text{ Wdg}^2$ ergibt sich daraus eine Induktivität $L_1 = L_2 = L = 19.82 \mu\text{H}$.

Die weiteren Daten des Ringkerns sind: $\mu_r = 850$, Außendurchmesser $D_a = 61 \text{ mm}$, Innendurchmesser $d_i = 35.60 \text{ mm}$ und die Schulterhöhe $h = 12.7 \text{ mm}$.

Wird die Streuung vernachlässigt gilt $M = L$ und wir erhalten nach (Gl.8.1) als gespeicherte Energie

$$W_m = \frac{1}{2} L I^2 = \frac{1}{2} * 19.82 \mu\text{H} * (2 \text{ A})^2 = 39,64 * 10^{-6} \text{ Ws} = 39,64 * 10^{-6} \text{ Joule.}$$

Würde der Ringkern durch einen idealen Kurzschluss innerhalb einer Zeit von $t = 1 \mu\text{s}$ entladen, entspricht das einer Leistung von $P = 39,64 \text{ W}$.

Beispiel 9.2

Wir berechnen die übertragbare Leistung eines Ferrit-Kernes FT 240 - 43 bei der Frequenz $f = 3.6 \text{ MHz}$. Die maximal zulässige Flussdichte ist mit $B = 2750 \text{ G}$ angegeben. ($1 \text{ Vs/cm}^2 = 10^8 \text{ Gauss}$). Die Permeabilität an der oberen Sättigungsgrenze ist $\mu_r \approx 9000$. Das Volumen des Ringkerns ist mit $D_a = 61 \text{ mm}$,

$d_i = 35.60 \text{ mm}$ und $h = 12.7 \text{ mm}$ und einer einfachen Rechnung $V = 24.473 \text{ cm}^3$. Nach (Gl.9.13) wird die maximal übertragbare Leistung $P = 3.6 * 10^6 \text{ 1/s} * 24.473 \text{ cm}^3 * (2750 \text{ G})^2 / (1.256 \text{ G cm/A} * 9000) = 605 \text{ W}$. Eine größere Leistung treibt den Kern in Sättigung, was meist nur bemerkt wird, wenn in der täglichen Praxis der Ringkern heiß wird und nicht mehr so richtig funktioniert.

Wir fassen zusammen:

Zur Transformation hochohmiger, unsymmetrischer Antennen auf die üblichen Systemimpedanzen heutiger Transceiver kann die einfache, verlustarme LC-Anordnung gewählt, alternativ dazu ein 1:9 Balun, verwendet werden.

Für den Balun gibt es 2 Ausführungen. Erstens einmal ein Übertrager mit getrennten Wicklungen oder zweitens in der beschriebenen Ausführung als Spartrafo mit dem Nachteil der galvanischen Kopplung zwischen dem Ein- und Ausgang. Der 1:9 Übertrager mit getrennten Wicklungen gestattet gleichzeitig den Übergang von Unsymmetrisch auf Symmetrisch, was der Sparübertrager nicht kann.

Der Vergleich der beiden Balun Arten zeigt überdeutlich – siehe Vergleich Tab. 6.1 mit Tab. 6.2- dass der 1:9 Spar – Übertrager die geringeren Verluste in einer KW-Antennenanlage bedingt und daher diese Ausführung immer verwendet werden sollte, wenn unbedingt ein 1:9 Balun eingesetzt werden muss und die Symmetrierung außer Acht gelassen wird.

DL3LH, Walter
wa-schau@t-online.de
dl3lh@gmx.de
www.heide-holst.de



Literatur:

- /1/ Der Spartransformator, DL3LH
- /2/ Gekoppelte Spulen, DL3LH
- /3/ LC-Anpassung, DL3LH
- /4/ Langdrahtantennen, DL3LH
- /5/ Gekoppelte Kreise, DL3LH
- /6/ Der 1:9 Übertrager mit getrennten Wicklungen

<https://lc-koppler.jimdo.com/dl3lh-s-download-sammlung/>

This document was created with Win2PDF available at <http://www.win2pdf.com>.
The unregistered version of Win2PDF is for evaluation or non-commercial use only.
This page will not be added after purchasing Win2PDF.