

**Eine einfache  
Methode zur  
Berechnung  
der Verluste eines  
HF- Übertragers**

**Mitteilungen aus dem Institut  
für Umwelttechnik  
Nonnweiler-Saar  
Dr. Schau  
DL3LH**

**Vorwort:**

In allen Beiträgen über HF-Übertrager ist das zentrale Thema immer der ohmsche Verlust bzw. die Einfügedämpfung. Direkt verbunden mit der Frage nach minimalen Verlusten ist Frage nach dem dazu erforderlichen Induktivitätswert von primärer und sekundärer Induktivität, denn zwischen beiden Größen besteht ein eindeutig-mathematischer, frequenzabhängiger Zusammenhang.

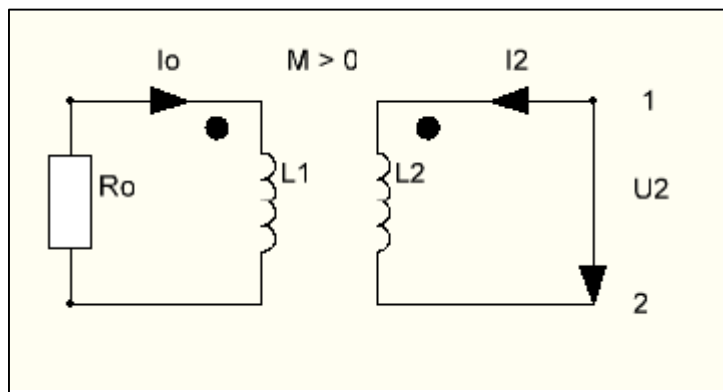
Beim Balun haben wir die Auswahl zwischen einem Übersetzungsverhältnis  $1:n$  oder  $n:1$ , wobei  $n$  beliebige Werte annehmen kann. In der Praxis ist  $n = 1, 2, 3, 4$  usw. Mit wenigen Ausnahmen ist ein  $1:1$  Balun hinter dem Anpassnetzwerk, also zwischen Anpassnetzwerk und Eingang der Speiseleitung anzuordnen, will man größere Leistungsverluste vermeiden. Das hat den weiteren, entscheidenden Vorteil, dass das Anpassnetzwerk asymmetrisch gegen Masse aufgebaut werden kann und den Nachteil, dass eine Zweidrahtleitung, anstatt eines Koaxkabels, verwendet werden muss.

Aus Teil 1 über „Balune für KW“ wurde ersichtlich, dass es für jedes Amateurband einen optimalen Induktivitätswert gibt, damit die Verluste im Balun gering bleiben. Für jedes Band einen eigens für dieses Band optimierten Balun wäre die optimale Lösung, was ja technisch kein Problem ist. Wollen wir einen Balun für den gesamten Kurzwellenbereich verwenden und breitbandig auf geringste Verluste dimensionieren haben wir die Mammut-Aufgabe zu lösen, für alle Frequenzen die Verluste zu berechnen und dann jeweils das Minimum für alle Bänder zu ermitteln.

Da für das 10 und 15 m Band sowieso meistens Richtantennen verwendet werden, liegt das Augenmerk auf die unteren Bänder, eine echte Aufgabe für den PC mit einem passenden Programm. Der Verlust im Übertrager lässt sich sehr einfach berechnen. Wir wollen den Berechnungsvorgang am Beispiel eines  $4:1$  Übertragers zeigen.

**1. Der 4 : 1 Übertrager mit Verlusten**

Der  $4:1$  Übertrager hat auf der Primärseite die doppelte Anzahl von Windungen als auf der sekundären Seite. Diese Art von Balun wird in Amateurkreisen oftmals für die Verwendung direkt hinter dem Sender, also auf der  $50\ \Omega$  Seite vorgeschlagen. Das notwendige Anpassnetzwerk fungiert dann als Impedanzpuffer zwischen den sich auf der Sekundärseite des Balun einstellenden Impedanzen und den Impedanzen am Eingang der Hühnerleiter. Allgemein erreicht man mit einem Balun den Übergang von Asymmetrisch auf Symmetrisch.



**Bild 1.1:** Richtung von Strömen und Spannungen am einfachen, magnetisch gekoppelten Übertrager

Bei der Berechnung gehen wir von den in Bild 1.1 eingetragenen Richtungen für Ströme und Spannungen aus. Die primäre Induktivität  $L_1$  und die sekundäre haben ohmsche Verluste, die sich aus der Leerlaufgüte der Spulen berechnet. Der in Reihe mit der Induktivität liegende Verlustwiderstand ist  $r_1 = \omega L_1 / Q$ , entsprechendes gilt für den Verlustwiderstand der sekundären Induktivität  $L_2$ . Bei gleichem Wickelsinn, angedeutet durch die beiden schwarzen Punkte in Bild 1.1, ist  $M > 0$ .

Nach Kirchhoff gilt für den Primärkreis

$$I_0 R_0 + I_0 r_1 + I_0 j\omega L_1 + I_2 j\omega M = 0 \quad (\text{Gl.1})$$

und für den sekundären Kreis

$$U_2 = I_2 (r_2 + j\omega L_2) + I_0 j\omega M. \quad (\text{Gl.2})$$

Aus (Gl.1) berechnet sich das Verhältnis der Ströme zu

$$I_0 = - I_2 [j\omega M / (R_0 + r_1 + j\omega L_1)] \quad (\text{Gl.3})$$

und daraus das Betragsquadrat der Ströme

$$(I_0/I_2)^2 = (\omega M)^2 / [(R_0 + r_1)^2 + (\omega L_1)^2] = \ddot{u}^2. \quad (\text{Gl.4})$$

Aus (Gl.1) und (Gl.2) berechnet sich die komplexe Ausgangsimpedanz zwischen den Klemmen 1 – 2 zu

$$Z_2 = r_2 + j\omega L_2 - (\omega M)^2 / [(R_0 + r_1)^2 + (\omega L_1)^2] \quad (\text{Gl.5})$$

Nach Aufteilung in Real- und Imaginärteil berechnet sich

$$R_{\text{out}} = r_2 + (\omega M)^2 (R_0 + r_1) / [(R_0 + r_1)^2 + (\omega L_1)^2] \quad (\text{Gl.6})$$

$$X_{\text{out}} = j \omega L_2 - j (\omega M)^2 (\omega L_1) / [(R_0 + r_1)^2 + (\omega L_1)^2] \quad (\text{Gl.7})$$

Da die primäre Induktivität den 4 fachen Wert der sekundären hat, ist auch der ohmsche Verlustwiderstand 4 mal größer als der sekundäre.

Mit

$$r_1 = 4 r_2 = 4 \omega L_2 / Q \quad (\text{Gl.8})$$

und

$$\omega L_1 = 4 \omega L_2 \quad (\text{Gl.9})$$

folgt aus den (Gl.6) und (Gl.7)

$$R_{\text{out}} = r_2 + (\omega M)^2 (R_0 + 4 r_2) / [(R_0 + 4 r_2)^2 + (4 \omega L_1)^2] \quad (\text{Gl.10})$$

$$X_{\text{out}} = j\omega L_2 - j (\omega M)^2 (4 \omega L_1) / [(R_0 + 4 r_2)^2 + (4 \omega L_1)^2] \quad (\text{Gl.11})$$

Für den Koppelfaktor k gilt bekanntlich der Zusammenhang

$$k = M / \sqrt{L_1 * L_2} \quad (\text{Gl.12})$$

und mit (Gl.9) wird daraus

$$k = M / (2 L_2) = \omega M / (2 \omega L_2). \quad (\text{Gl.13})$$

Hat man  $R_{\text{out}}$  und  $X_{\text{out}}$  berechnet, dann kann in einfacher Weise der Strom  $I_2$  bzw. das Quadrat des Stromes berechnet werden.

Dazu nimmt man eine beliebige, verfügbare Leistung einer gedachten Quelle z.B. zu  $P_V = 100$  Watt an. Aus verfügbarer Leistung und Innenwiderstand  $R_i$  berechnet sich die Leerlaufspannung der Quelle zu

$$U_0^2 = 4 R_i * P_V.$$

Nehmen wir als Innenwiderstand der Leistungsquelle  $R_i = 50 \Omega$  an, dann wird bei bekannter Leerlaufspannung der Strom  $I_2$

$$I_2 = U_0 / [(50 \Omega + R_{\text{out}}) + j X_{\text{out}}] \quad (\text{Gl.14})$$

bzw. das Betragsquadrat

$$I_2^2 = U_0^2 / [(50 \Omega + R_{\text{out}})^2 + X_{\text{out}}^2]. \quad (\text{Gl.15})$$

Der Verlust im sekundären Kreis ist mit dem Verlustwiderstand  $r_2 = \omega L_2 / Q$  dann

$$P_{v2} = I_2^2 r_2. \quad (\text{Gl.16})$$

Aus (Gl.4) berechnet sich der Strom  $I_0$  im Primärkreis

$$(I_0)^2 = (I_2)^2 * (\omega M)^2 / [(R_0 + 4 r_2)^2 + (4 \omega L_2)^2] \quad (\text{Gl.17})$$

und daraus der Verlust im Primärkreis

$$P_{v1} = (I_0)^2 r_1 = (I_0)^2 4 r_2. \quad (\text{Gl.18})$$

Mit dem Strom  $I_0$  bzw. dessen Betragsquadrat berechnet sich auch die Wirkleistung am reellen Widerstand  $R_0$

$$P_{R_0} = (I_0)^2 R_0, \quad (\text{Gl.19})$$

dabei ist  $R_0$  in diesem Fall der Innenwiderstand des Senders – in den meisten Fällen natürlich 50  $\Omega$ .

Zur Kontrolle ist es ratsam die eingespeiste Leistung zu berechnen. Dazu erinnern wir uns an den Zusammenhang zwischen verfügbarer und eingespeister Leistung  $P_{in} = P_v (1 - r^2)$ , mit  $r$  als Reflexionsfaktor der an den Klemmen 1 - 2 liegenden Quelle.

Wir berechnen das Quadrat des Reflexionsfaktors zu

$$r^2 = [(50\Omega - R_{out})^2 + (X_{out})^2] / [(50\Omega + R_{out})^2 + (X_{out})^2] \quad (\text{Gl.20})$$

und daraus die in das Netzwerk eingespeiste Leistung

$$P_{in} = P_v (1 - r^2), \quad (\text{Gl.21})$$

die natürlich identisch sein muss mit der Summe aus den Verlusten nach (Gl.16) und (Gl.18) zuzüglich der Leistung am Widerstand  $R_0$  nach (Gl.19).

Mit der Leistung  $P_{in}$  in das Netzwerk kann jetzt die Dämpfung  $D_u$  bzw.  $Deff$  in dB berechnet werden.

$D_u$  ist das logarithmische Verhältnis der verfügbaren Leistung der angenommenen Quelle zur Leistung am Sender-Innenwiderstand  $R_0$  nach (Gl.19) und daher

$$D_u = 10 \log (P_v / P_{R_0}) \quad (\text{Gl.22})$$

$Deff$  ist das Verhältnis der in das Netzwerk eingespeisten Leistung  $P_{in}$  nach (Gl.21) zur Leistung am reellen Widerstand  $R_0$

$$Deff = 10 \log (P_{in} / P_{R_0}). \quad (\text{Gl.23})$$

Dabei kann eine beliebige, verfügbare Leistung für die Berechnung angenommen werden. Aus der verfügbaren Leistung berechnet sich dann die Leerlaufspannung der Quelle  $U_0$ .

Bei Abstimmung auf  $S=1$  am Eingang des Balun herrscht bis rauf zu Antenne an jeder Schnittstelle konjugiert komplexe Anpassung, daher ist der Wert für  $Deff$  in dB - als Einfügedämpfung - maßgeblich.

Nimmt man  $R_0 = 50 \Omega$  an – Innenwiderstand des Senders – dann ergeben sich nach (Gl.10) und (Gl.11) entsprechende Ausgangsimpedanzen als Funktion des Koppelfaktors  $k$ , der Güte der Spulen und der Betriebsfrequenz, die von der nachfolgenden LC-Anpassschaltung in die Eingangsimpedanzen der Zweidrahtleitung übersetzt werden muss.

Die Ausgangsimpedanzen nach (Gl.10) und (Gl.11) sind die Eingangsimpedanzen der nachfolgenden Anpassschaltung, die in Amateurkreisen dann als symmetrischer Koppler propagiert werden. Dabei kommt auch der 1:4 Übertrager – also nicht der bislang hier berechnete – ins Spiel.

**Beispiel:1.1**

Wir berechnen einen 4:1 Übertragers mit folgenden Daten:

Frequenz	$f = 3,6 \text{ MHz}$
Koppelfaktor	$k = 0,95$
Güte der Spulen	$Q = 100$
Innenwiderstand	$R_o = 50 \Omega$
Sekundäre Induktivität	$L_2 = 2 \mu\text{H}$ entsprechend $X_{L_2} = 45,239 \Omega$
verfügbare Leistung sei	$P_v = 100 \text{ W}$ an $50 \Omega$

Wir rechnen:

Die primäre Induktivität nach (Gl.9)	$L_1 = 4 * L_2 = 4 * 2 \mu\text{H} = 8 \mu\text{H}$
Der sekundäre Verlustwiderstand mit $Q=100$ (Gl.8)	$r_2 = 45,239 \Omega / 100 = 0,45239$
Der primäre Verlustwiderstand nach (Gl.8)	$r_1 = 1,81 \Omega$
Der induktive Blindwiderstand von $L_2$	$X_{L_2} = 45,239 \Omega$
Der induktive Blindwiderstand von $L_1$	$X_{L_1} = 180,95 \Omega$
Der induktive Blindwiderstand der Gegeninduktivität (Gl.13)	$X_m = 85,95 \Omega$ ( $k=0,95$ )
Der Realteil der Ausgangsimpedanz (Gl.10)	$R_{out} = 11,26 \Omega$
Der Imaginärteil der Ausgangsimpedanz (Gl.11)	$X_{out} = 7,50 \Omega$
Der Strom $I_2^2$ bei einer verfügbaren Leistung $P_v = 100 \text{ W}$	$I_2^2 = 5,25 \text{ A}^2$ ( $U_o^2 = 20000 \text{ V}^2$ )
Der Verlust im sekundären Kreis mit $r_2 = 0,45 \Omega$	$P_{v_2} = 2,38 \text{ Watt}$
Der Strom $I_o^2$ nach (Gl.17)	$I_o^2 = 1,10 \text{ A}^2$
Die Verlustleistung im primären Kreis nach (Gl.18)	$P_{v_1} = 1,98 \text{ Watt}$
Summe der Verlustleistungen	$P_{v_{ges}} = 4,36 \text{ Watt}$
Die Leistung am Eingangswiderstand $R_o = 50 \Omega$ (Gl.19)	$P_{R_o} = 54,75 \text{ Watt}$
Der Reflexionsfaktor am Ausgang mit $R_i = 50 \Omega$ (Gl.20)	$r_2^2 = 0,4089085$
Leistung in das Netzwerk mit $P_v = 100 \text{ Watt}$ , (Gl.21)	$P_{in} = 59,11 \text{ Watt}$
Dü nach (Gl.22)	$D_{\bar{u}} = 2,62 \text{ dB}$
Deff nach (Gl.23)	$D_{eff} = 0,33 \text{ dB}$
Kontrolle über die Summe der Leistungen	$P_{in} = 59,11 \text{ W}$ ( $54,75 \text{ W} + 4,36 \text{ W}$ ) ok!

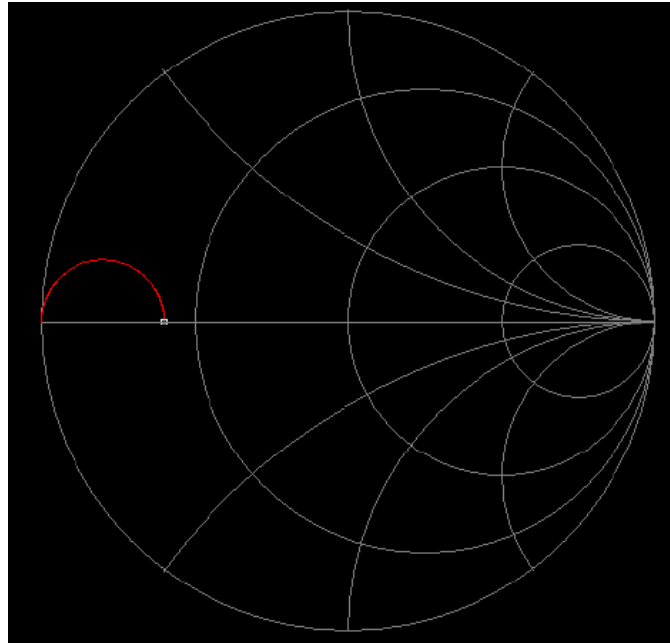
Der 4 : 1 Übertrager setzt auf ein niederes Impedanzniveau um, während der 1 : 4 Übertrager das Impedanzniveau herauf setzt, wie unter Abschnitt 3 näher beleuchtet.

Damit man nicht lange rechnen muss sind die Ausgangsimpedanzen für verschiedene Induktivitäten in der nachfolgenden Tab.1.1 aufgeführt.

Frequenz MHz	1,9	3,6	7,15	14,15	21,2	29,5
$L_2 \mu\text{H}$						
1	5,50 + j 6,89 0,14 dB	8,95 + j 7,11 0,19 dB	11,24 + j 7,49 0,33 dB	12,70 + j 10,45 0,61 dB	13,68 + j 14,27 0,88 dB	14,73 + j 19,07 1,18 dB
2	9,19 + j 7,10 0,20 dB	11,26 + j 7,50 0,33 dB	12,73 + j 10,52 0,62 dB	14,58 + j 18,36 1,14 dB	16,31 + j 26,75 1,61 dB	18,31 + j 36,78 2,11 dB
3	10,64 + j 7,18 0,27 dB	12,14 + j 8,84 0,48 dB	13,71 + j 14,41 0,89 dB	16,31 + j 26,78 1,62 dB	18,86 + j 39,58 2,24 dB	21,84 + j 54,74 2,87 dB
5	11,87 + j 8,29 0,43 dB	13,26 + j 12,49 0,76 dB	15,50 + j 22,77 1,40 dB	19,72 + j 43,92 2,43 dB	23,94 + j 65,43 3,27 dB	28,90 + j 90,82 4,09 dB
10	13,39 + j 13,04 0,80 dB	15,53 + j 22,92 1,41 dB	19,81 + j 44,38 2,45 dB	28,18 + j 87,15 3,98 dB	36,61 + j 130,32 5,11 dB	46,54 + j 181,19 6,16 dB

**Tab. 1.1:** Ausgangsimpedanz in  $\Omega$ ,  $k = 0,95$ ,  $R_o = 50 \Omega$ ,  $Q_L = 100$ ,  $R_o = 50 \Omega$

Wenn man Tab.1.1 näher betrachtet, dann gilt es einen Induktivitätswert  $L_2 > 2 \mu\text{H}$ , d.h.  $L_1 > 8 \mu\text{H}$  zu meiden, will man die Verluste des 4:1 Balun für die Amateurfrequenzen, bis auf das 20,15,10 m Band, gering halten. Die in Amateurkreisen weit verbreitete Regel, dass die primäre Induktivität mindestens den 4 fachen Wert der Senderimpedanz haben sollte ist falsch. Bei  $8 \mu\text{H}$  primärer Induktivität ist bei der Frequenzen von  $f = 3,6 \text{ MHz}$  die Impedanz  $X_L = 90 \Omega$ . Würde man die genannte Regel anwenden, dann würden sich im 20 m Band schon Verluste von rund  $\text{Deff} = 3,7 \text{ dB}$  einstellen – also nicht tragbar. Die Impedanzen nach Tab.1.1 sind die Eingangsimpedanzen der nachfolgenden Anpassschaltung. Wird aus Unkenntnis der Zusammenhänge jetzt noch ein T- oder Pi – Netzwerk verwendet, die in der Abstimmung unendlich viele Einstellungen möglich machen, steigen die Verluste weiter an.



**Bild 1.1:** zeigt den prinzipiellen Impedanzverlauf des 4:1 Übertragers für  $k = 1$ , ohne Verluste

Der ideale Impedanzverlauf ist im Smith-Diagramm ein Kreis mit konstantem Radius. Alle Ausgangsimpedanzen liegen, unabhängig von der sekundären und primären Induktivität, auf diesem Kreis.

Die folgende Tab. 1.2 zeigt die Optimierung des 4:1 Balun auf geringste Verluste als Funktion der sekundären Induktivität. Die primäre Induktivität hat den 4 fachen Wert.

Frequenz MHz	1,9	3,6	7,15	14,15	21,2	29,5
$L_2 \text{ opt } \mu\text{H}$						
1	5,50 + j 6,85 0,14 dB	X	X	X	X	X
0,5	X	5,19 + j 6,76 0,13 dB	X	X	X	X
0,2	X	X	3,92 + j 6,25 0,13 dB	X	X	X
0,1	X	X	X	6,14 + j 6,99 0,13 dB	X	X
0,1	X	X	X	X	6,14 + j 6,99 0,14 dB	X
0,05	X	X	X	X	X	4,09 + j 6,33 0,13 dB

**Tab.1.2:** Komplexe Eingangsimpedanzen und Verluste eines 4:1 Balun.  $Q_L = 100$ ,  $k = 0,95$ ,  $R_o = 50 \Omega$

## 2. Berechnung der Gesamtverluste, Balun 4:1, Dipol 2 x 27 m, 15 m Hühnerleiter 600 $\Omega$

Frequenz MHz	Impedanz Antenne $\Omega$	Impedanz Eingang Hühnerleiter $\Omega$	Verlust Hühner- leiter dB	Verlust Balun $L_2 = 2 \mu\text{H}$ 4 : 1 dB	Verlust LC $Q_L = 100$ $Q_c = 500$ dB	Gesamt Verlust dB
1,9	194 + j 211	530 + j 752	0,024	0,20	0,71	0,934
3,6	136 + j 773	446 - j 1622	0,018	0,33	1,93	2,278
7,15	145 - j 689	5650 - j 302	0,133	0,62	1,57	2,323
14,15	194 + j 212	596 - j 795	0,056	1,14	0,90	2,096
21,2	1402 + j 1275	283 - j 586	0,091	1,61	0,89	2,591
29,5	183 - j 497	110 - j 37	0,152	2,11	0,24	2,502

**Tab. 2.1:** Gesamtverluste Balun 4:1 mit einer Dipol-Antennenanlage mit Hühnerleiter 600  $\Omega$ , Verluste des Balun nach Tab.1.1 mit  $L_2 = 2\mu\text{H}$

Im Hinblick auf die Gesamtverluste, letzte Spalte der Tab.2.1, kann gesagt werden, dass der 4:1 Übertrager direkt am Senderausgang unbrauchbar ist wenn man berücksichtigt, dass 1dB einem Verlust von rund 20 % entspricht.

Nicht unerwähnt bleiben sollte die Übertragungsfunktion, deren untere Grenzfrequenz von den Induktivitäten und deren obere Grenzfrequenz von der Streuung, d.h. vom Koppelfaktor  $k$  bestimmt wird. Hier sei auf den Beitrag über die Grundlagen der Übertrager bei HF verwiesen.

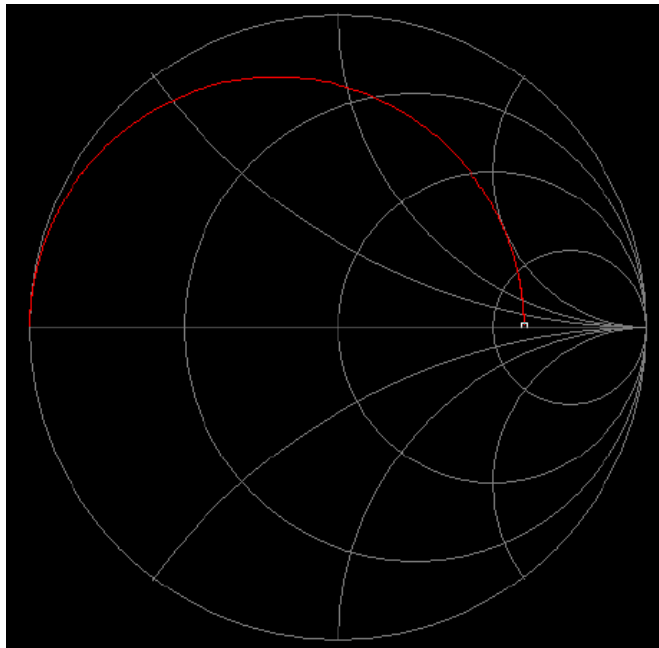
## 3. Zum Vergleich der 1 : 4 Übertrager mit Verlusten am Senderausgang $R_o = 50 \Omega$

Zum Vergleich berechnen wir nach der gleichen Methode wie unter Abschnitt 1. den 1:4 Übertrager, ebenfalls direkt am Senderausgang mit  $R_o = 50 \Omega$ . Die Ausgangsimpedanzen und die Verluste zeigt die Tab.3.1

Frequenz MHz	1,9	3,6	7,15	14,15	21,2	29,5
$L_1 \mu\text{H}$						
1	10,19 + j 45,44 0,22 dB	31,48 + j 76,71 0,15 dB	82,34 + j 107,97 0,13 dB	141,93 + j 113,88 0,19 dB	166,68 + j 114,13 0,26 dB	181,02 + j 120,85 0,34 dB
2	34,37 + j 79,62 0,14 dB	82,98 + j 108,17 0,13 dB	142,70 + j 113,84 0,19 dB	179,42 + j 119,52 0,33 dB	193,62 + j 140,07 0,47 dB	204,73 + j 172,09 0,64 dB
3	62,50 + j 99,83 0,13 dB	120,16 + j 114,18 0,16 dB	167,26 + j 114,23 0,26 dB	193,66 + j 140,16 0,47 dB	207,42 + j 181,71 0,68 dB	220,83 + j 236,71 0,92 dB
5	108,67 + j 113,37 0,15 dB	157,78 + j 113,40 0,22 dB	187,91 + j 129,22 0,40 dB	221,42 + j 197,09 0,75 dB	229,71 + j 277,02 1,08 dB	250,16 + j 375,01 1,44 dB
10	160,88 + j 113,50 0,23 dB	188,15 + j 129,60 0,41 dB	211,84 + j 198,72 0,76 dB	247,23 + j 360,76 1,39 dB	281,35 + j 530,34 1,94 dB	321,22 + j 732,02 2,51 dB
15	179,70 + j 119,74 0,33 dB	201,66 + j 161,92 0,59 dB	230,34 + j 279,93 1,09 dB	281,47 + j 530,94 1,94 dB	332,24 + j 788,08 2,66 dB	391,86 + j 1092,17 3,37 dB

**Tab.3.1:** Ausgangsimpedanzen des 1 : 4 Balun direkt am Senderausgang,  $k = 0,95$ ,  $R_o = 50 \Omega$ ,  $Q_L = 100$

Betrachtet man Tab.3.1 näher, dann gilt es einen Induktivitätswert  $L_1 > 3 \mu\text{H}$ , d.h.  $L_2 > 12 \mu\text{H}$  zu meiden, will man die Verluste des 1:4 Balun für die Amateurfrequenzen, bis auf das 10 m Band, gering halten.



**Bild 3.1:** zeigt den prinzipiellen Impedanzverlauf des 1:4 Übertragers für  $k=1$ , ohne Verluste

Der ideale Impedanzverlauf ist im Smith-Diagramm ein Kreis mit konstantem Radius. Alle Ausgangsimpedanzen liegen, unabhängig von der sekundären und primären Induktivität, auf diesem Kreis.

Die Impedanzen nach Tab.3.1 sind die Eingangsimpedanzen der nachfolgenden Anpassschaltung. Wird aus Unkenntnis der Zusammenhänge jetzt noch ein T- oder Pi – Netzwerk verwendet, das in der Abstimmung nicht eindeutig ist und unendlich viele Resonanzeinstellungen ermöglicht, dann steigen die Verluste weiter an. Zu den Verlusten nach Tab.3.1 müssen noch die Verluste des Anpassnetzwerkes und die Verluste der Antennenzuleitung addiert werden. Der Gesamtverlust sollte dabei nicht den Dämpfungswert von 1 dB übersteigen.

Auch bei diesem 1 : 4 Übertrager hat die Übertragungsfunktion eine untere und obere Grenzfrequenz. Dabei ist die untere von den Induktivitäten und die obere Grenzfrequenz von der Streuung, d.h. vom Koppelfaktor  $k$  abhängig. Hier sei auf den Beitrag über die Grundlagen der Übertrager bei HF verwiesen.

#### 4. Fazit:

In Teil 2 „Balune für Kurzwellen“ wurden die oben genannten Balun-Arten auf minimale Verluste für den gesamten Kurzwellenbereich optimiert. Betrachtet man die Tab. 1.1 und Tab.2.1 genauer, dann zeigt sich, dass der 4:1 Balun direkt am Senderausgang wenig sinnvoll ist. Das Gleiche gilt auch für den 1:4 Balun am Senderausgang. Der 1:1 Luftbalun hinter der Anpassschaltung oder eine Mantelwellensperre an Stelle des Luftbalun, ist immer die bessere Lösung.

Bei der Optimierung einer Antennenanlage auf geringste Verluste ist die einzig feste Größe die Antennenimpedanz, wenn die Länge der Antenne durch die Größe des Grundstücks begrenzt wird. Wird die KW-Antennenanlage mit einer Hühnerleiter betrieben so sind die Verluste auf der Zweidrahtleitung, auch bei Mehrbandbetrieb, moderat. Die Länge der Zweidrahtleitung bestimmt die Verluste und die Impedanzen am Einspeisepunkt. Hier folgt der Balun entweder 1:1 und nachfolgend das Anpassnetzwerk zur Systemimpedanz des Transceivers.

Die Impedanzen die sich am Eingang der Hühnerleiter als Funktion der Länge und des Dämpfungswertes ergeben, bestimmen die Verluste des Balun, der auf ein anderes Impedanzniveau umsetzt.



Die Verluste im Anpassnetzwerk sind außer von den Güten der Bauteile (L und C) abhängig von diesen Impedanzen. Je weniger ein Anpassnetzwerk „arbeitet“ und je weniger Induktivitäten verwendet werden, umso geringer sind die Verluste. Verlustbringer sind immer die Induktivitäten, deren Güte kaum mehr als 100 beträgt, während die Güte der Kondensatoren meist oberhalb von 500 liegt und deren Verluste in der Größenordnung von 1 Promille liegen – also vernachlässigt werden können.

Diese gegenseitigen Abhängigkeiten bestimmen die Gesamtverluste einer KW-Antennenanlage, die immer als Ganzes optimiert und berechnet werden sollten. Das hat weiterhin den Vorteil, dass sich daraus in einfacher Weise die „heiß geliebte“ Selbsterklärung ergibt.

Wird für jedes Band ein speziell auf dieses Band optimierter Balun verwendet, was ja technisch kein Problem darstellt, können die Verluste im Balun erheblich reduziert werden. Die Antennenanlage kann dann über den gesamten Kurzwellenbereich von 160 – 10 m mit geringen Verlusten betrieben werden. 1dB entspricht einem Verlust von ca. 20 % der teuer erzeugten Sendeleistung.

DL3LH, Walter  
[wa-schau@t-online.de](mailto:wa-schau@t-online.de)  
[www.heide-holst.de](http://www.heide-holst.de)

#### **Literatur:**

1. The ARRL Antenna Book
2. Passive Netzwerke zur Anpassung in hochfrequenten Schaltungen, Dr. Schau, DL3LH
3. Pi-Filter mit Verlusten Dr. Schau, DL3LH
4. Die Antenne macht die Musik, Dr. Schau, DL3LH
5. Die T-Anpassung, Dr. Schau, DL3LH
6. Antennenmesstechnik I - IV, Dr. Schau, DL3LH

This document was created with Win2PDF available at <http://www.win2pdf.com>.  
The unregistered version of Win2PDF is for evaluation or non-commercial use only.  
This page will not be added after purchasing Win2PDF.