

Antennen Tuning II

**Beurteilung des
Leistungsvermögen
von Kopplern
im KW-Bereich**

**Mitteilungen aus dem Institut
für Umwelttechnik
Nonnweiler-Saar
Dr. Schau
DL3LH**

Vorwort:

Eine KW-Antennenanlage kann sinnvoll nur mit einem Koppelsystem hinter dem Sender/Transceiver betrieben werden. Oftmals werden solche Koppler gekauft oder selbstgebaute gelangen in die Hand des Amateurs. Hier stellt sich sofort die Frage: Was kann der Koppler an Leistung und welchen Impedanzbereich kann ich mit diesem Koppelsystem überstreichen? Um die erste Frage zu beantworten zu können muss die Art des Kopplers, den man auf dem Tisch hat, bekannt sein. Ist es ein Pi-Filter, ein T-Filter oder ein LC-Anpassnetzwerk?. Ein Pi- und T-Filter haben 3 aktive Blindelemente, ein LC-Netzwerk nur 2. Auch symmetrische Ausführungen können in die gleichen Kategorien unterteilt werden. Beim symmetrischen Pi-Filter ist die Induktivität jeder Spule nur die Hälfte der Induktivität der unsymmetrischen Ausführung, da beide Spulen für die HF in Reihe liegen. Bei der symmetrischen T-Anordnung liegen die beiden Kondensatoren in Reihe. Daher hat jeder der Kondensatoren den doppelten Wert der unsymmetrischen Ausführung.

Beim LC – Netzwerk gibt es 4 Möglichkeiten der Anordnung der beiden Blindelemente, die je nach Impedanzverhältnis verwendet werden müssen /4/.

Als Tiefpass gilt Parallelkondensator und Serieninduktivität, bzw. Serieninduktivität und Parallelkapazität. Der Hochpass hat eine Serienkapazität und Parallelinduktivität bzw. Parallelinduktivität und Serienkapazität – gesehen von der niederohmigen 50 Ω Seite.

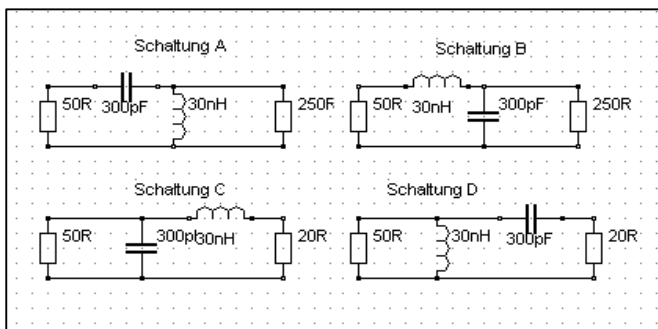


Bild 1: Unsymmetrische LC-Anpassnetzwerke

Da Anpassnetzwerke in Resonanz betrieben, kann die Frage nach der Leistungsverträglichkeit sehr einfach beantwortet werden.

1. Die Eingangsimpedanz

Die Eingangsimpedanz aller Anpassnetzwerke ist bei richtiger Abstimmung reell 50 Ω und muss mittels VSWR Meter auf $S = 1$ eingestellt und überwacht werden. Mit $S = 1$ ist im gesamten Antennensystem maximaler Leistungsfluss in Richtung Antenne gegeben und an jeder Schnittstelle der Antennenan-

lage herrscht Leistungsanpassung bis rauf zur Antenne, nicht aber Leitungsanpassung /3/, weder an der Antenne noch am Eingang der Antennenzuleitung.

2. Das Pi-Filter

Beim Pi-Filter liegt dem Eingang immer eine Kapazität parallel. Der Strom durch diese Kapazität ist proportional zu der am Eingang liegenden Spannung die sich aus der Eingangsleistung zu

$$U = \sqrt{P R_e} \quad (\text{Gl.1})$$

berechnet. Da die Eingangsimpedanz reell, 50 Ω ist folgt

$$U = \sqrt{P * 50 \Omega} = 7.07 \sqrt{P/W} \quad (\text{Gl.2})$$

Der Betrag des Stromes durch den Kondensator berechnet sich mit dem frequenzabhängigen Widerstand $X_c = 1/\omega C$ zu

$$I = U \omega C = (\sqrt{P * 50 \Omega}) \omega C \quad (\text{Gl.3})$$

oder auch

$$I = 0,707 \omega C \sqrt{P/W}. \quad (\text{Gl.4})$$

Der durch den Eingangskondensator fließende HF Strom ist also proportional zur Admittanz der Kapazität.

Da durch einfache Sichtung des eingangsseitigen Kondensators festgestellt werden kann, welche Ausführung und welche Kapazität vorhanden ist und damit auch die maximale Strombelastung, kann die maximal mögliche Leistung für einen Pi-Filter Koppler in einfacher Weise ermittelt werden.

Für die Berechnung wird die höchste im Koppler verwendete Frequenz und die maximal einstellbare Kapazität benötigt. Diese Belastung muss unterhalb der Grenzbelastung der Kapazität liegen.

Beispiel 2.1

Ein unbekannter Pi-Filter Koppler hat am 50 Ω Eingang eine maximale Kapazität von $C = 2000 \text{ pF}$. Die höchste zu verwendende Frequenz sei $f = 29 \text{ MHz}$. Der Blindwiderstand des Kondensators bei $f = 29 \text{ MHz}$ ist $X_c = 2,744 \Omega$. Bei einer Leistung von $P = 1000 \text{ W}$ fließt nach (Gl.3) ein Strom von $I_{\text{eff}} = 81,48 \text{ A}$. Der Spitzenstrom ist $I_s = 115,23 \text{ A}$. Drähte und Zuführungsleitungen müssen für diesen Strom unter Berücksichtigung des Skin-Effektes /6/ ausgelegt sein.

An diesem Beispiel kann auch übersehen werden, was $P = 1000 \text{ W}$ HF wirklich bedeuten.

Ist z.B. durch Tabellen des Herstellers bekannt, dass der Kondensator nur für einen Strom von $I_{\max} = 15 \text{ A}$ ausgelegt ist, kann durch Umstellen der (Gl.3, 4) die maximale Leistung zu $P = 33,8 \text{ W}$ berechnet werden.

Bei einer Eingangsleistung P größer $33,8 \text{ W}$ werden die Leistungsdaten des Kondensators überschritten und führen in der Regel zur Zerstörung des Bauteils.

Bei einem Strom von $I = 81,48 \text{ A}$ ist die Spannung am Kondensator $U = 2,744 \Omega * 81,48 = \sqrt{1000 \text{ W} * 50 \Omega} = 223,60 \text{ V}$, die Spitzenspannung $U_{\max} = 316,3 \text{ V}$. Es ist die maximal mögliche Spannung bei $P = 1000 \text{ W}$ an 50Ω . Die Spannungsfestigkeit dürfte allemal erfüllt sein.

Beim Pi-Koppler kann also durch einfache Sichtung des eingangsseitigen Kondensators und ein wenig Rechnung sehr leicht die maximale Leistung, für die ein Pi-Koppler ausgelegt ist, ermittelt werden.

Die Verlustleistung am Kondensator ist bei einer Güte $Q = 500$ ($P = U^2 \omega C / Q$) rund $P = 40 \text{ W} / 5$. Die Verlustleistung darf die maximale Verlustleistung des Kondensators lt. Hersteller nicht überschreiten.

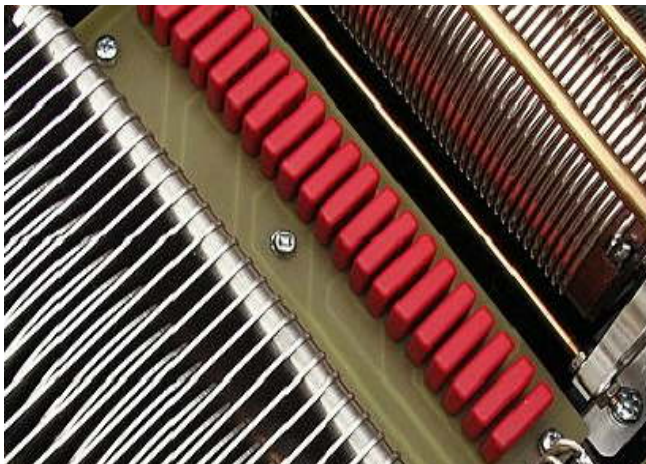


Bild 2: Folienkondensatoren in einem Pi- Filter

Wird die Gesamtkapazität durch Parallelschalten einiger Kondensatoren erreicht, ist die Belastung des Einzelkondensators zu prüfen. Das schwächste Glied bestimmt die maximale Leistung des Pi- Koppler. Die Ströme verhalten sich umgekehrt proportional zu den Kapazitäten und können nach (Gl.3) berechnet werden, da an allen parallelen Kondensatoren die gleiche Spannung liegt.

Beispiel 2.2

Ein Pi-Koppler 160 bis 10 m mit Folienkondensatoren (Bild 2) wird für eine Leistung von $P = 200 \text{ W}$ angeboten. Die Eingangsimpedanz ist $Z_e = 50 \Omega$. Die maximale Eingangskapazität von $C = 3000 \text{ pF}$ wird

durch Parallelschaltung von 10 Kondensatoren gleicher Bauart aber unterschiedlicher Kapazität erreicht. Die größte Einzelkapazität ist $C = 1 \text{ nF}$. Bei der höchsten Frequenz $f = 30 \text{ MHz}$ ist der kapazitive Widerstand des 1 nF Kondensators $X_c = 5.305 \Omega$.

Mit der Eingangsleistung $P = 200 \text{ W}$ fließt bei der Frequenz $f = 30 \text{ MHz}$ durch die Kapazität ein Strom von $I_{\text{eff}} = 18,85 \text{ A}$. Der Spitzenstrom ist $I_s = 26,65 \text{ A}$.

Laut Datenblatt der Folienkondensatoren ist ein Strom von $I_{\max} = 8 \text{ A}$ zugelassen und der Verlustfaktor $\delta = 8 \times 10^{-3}$ bei 1 KHz , entsprechend einer Güte von $Q = 125$. Der zulässig Effektivstrom ist $I_{\text{eff}} = 5,65 \text{ A}$. Daraus berechnet sich die maximale Leistung, die der Koppler verkraften kann zu $P = 18 \text{ W}$.

Der Koppler ist für QRP ausgelegt und nicht für eine Leistung von $P = 200 \text{ W}$. Überprüfen wir noch die auftretende Verlustleistung am Kondensator. Sie berechnet sich zu $P = 1,4 \text{ W}$ und liegt unterhalb der Grenzbelastung des Bauteils.

3. Das T-Filter

Beim T-Filter liegt dem Eingang immer eine Kapazität in Serie. Der Strom durch diese Kapazität ist proportional zu der am Eingang liegenden Spannung U , die sich aus der Eingangsleistung zu

$$U = \sqrt{P R_e} \quad (\text{Gl.5})$$

berechnet. Da die Eingangsimpedanz reell 50Ω ist folgt der Eingangsstrom

$$I = U / 50 \Omega. \quad (\text{Gl.6})$$

und

$$I = 1/50 \Omega * \sqrt{P * 50 \Omega} \quad (\text{Gl.7})$$

oder auch

$$I = 0.141 \sqrt{P/(W)} \text{ (A)}. \quad (\text{Gl.8})$$

Bei gegebener Eingangsleistung P muss der Kondensator für diese Strombelastung ausgelegt sein. Ist eine Leistung von $P = 1000 \text{ W}$ am Eingang gemessen wird nach (Gl.8) $I = 4,45 \text{ A}$ und damit relativ gering. Der Strom ist proportional zur Wurzel aus der Leistung und kann sofort aus gewünschter Eingangsleistung berechnet werden. Aus Strom und dem Blindwiderstand ergibt sich der Betrag der Spannung an der Kapazität zu

$$U_c = I * X_c = I / \omega C \quad (\text{Gl.9})$$

die umso größer wird, je kleiner die Frequenz und je kleiner die Kapazität. Pi- und T-Filter sind dual zu

einander. Die Spannung am Kondensator darf die Durchbruchspannung nicht überschreiten.

Beispiel 3.1

Ein kommerzieller T-Koppler für 160 bis 10 m hat eine kleinste Eingangskapazität des Drehkos von $C_{\min} = 10$ pF. Der Plattenabstand beträgt 2 mm. Die Leistung an 50 Ω wird zu 1000 W angegeben. Für welche Leistung ist dieser Koppler wirklich ausgelegt?

Bei $f = 1,82$ MHz ist der kapazitive Blindwiderstand $X_c = 8,745$ K Ω . Mit dem Eingangsstrom $I = 4,45$ A wird die Spannung über dem Kondensator $U = 38,91$ KV_{eff} oder $U_{\max} = 55$ KV.

Die Durchschlagsspannung der Luft ist $U_d = 30$ KV/cm oder 3 KV pro mm für Normalbedingungen. Da der Plattenabstand 2 mm beträgt, wird bei einer Spitzenspannung von 6 KV der Durchschlag erfolgen. Der Koppler ist also nicht für eine Leistung von 1 KW ausgelegt. Die angegebene Leistung sind reine Propaganda Daten und gelten für die günstigsten Betriebsbedingungen, die selten erfüllt sind.

Eine einfache Sichtung der Eingangskapazität und des Plattenabstandes reicht aus um das Leistungsvermögen des T - Koppler zu beurteilen.

Wie rechnen rückwärts und bestimmen die maximale mögliche Leistung für eine Durchbruchspannung von $U_d = 6000$ V oder $U_{\text{eff}} = 4242$ V. Die Leistung ergibt sich zu $P_{\max} = 11,81$ W, weit weg von $P = 1000$ Watt.

Bei der höchsten Frequenz $f = 30$ MHz und der maximalen Kapazität von $C = 1000$ pF ist der Blindwiderstand $X_c = 5,305$ Ω und bei einem Strom von $I = 4,45$ A wird die Spannung an der Längskapazität nur $U = 4,45$ A * $5,305$ $\Omega = 23,63$ V. Hier könnte der Koppler natürlich eine enorme Leistung ab, wären nicht noch die anderen Blindelemente da, deren Leistungsgrenzen überschritten werden. Deren Belastung ist abhängig von den hier nicht betrachteten Lastimpedanzen.

Beispiel 3.2

Wir berechnen für den T-Koppler bei einem mittleren Impedanzpegel $Z = (200 - j 300)$ Ω im 80 m Band die Dimensionierung und erhalten /4/ als Eingangskapazität $C = 50$ pF.

Der Blindwiderstand ist bei der Frequenz $f = 3,6$ MHz,



$X_c = 884$ Ω . Bei einer Leistung von $P = 1000$ W fließt ein HF-Strom von $I = 4,45$ A und daraus die Spannung an der Kapazität $U = 4,45$ A * 884 $\Omega = 3934$ V bzw. die Spitzenspannung wird $U_{\max} = 5564$ Vs.

Bei einem Plattenabstand von 2 mm ist etwa die Grenze für die Spannungsbelastung des Drehkos erreicht. Wird unter Leistung nachgestimmt, kann es zu Überschlägen und Durchschlägen kommen (Bild).

3. Das LC – Filter

Beim LC-Filter gibt es 4 verschiedene Möglichkeiten (Bild 1) die mit der beim Pi- oder T-Filter beschriebenen Methode überprüft werden können.

Liegt dem Eingang **kein** Blindelement parallel, ist der Eingangsstrom immer

$$I = 0.141 \sqrt{P/(W)} \text{ (A)}. \quad (\text{Gl.10})$$

Mit der Impedanz des Serienelementes berechnet sich die Spannungsbelastung.

Liegt dem Eingang ein Blindelement parallel berechnet sich die Spannung über dem Eingang zu

$$U = \sqrt{P * 50 \Omega} = 7.07 \sqrt{P/W} \text{ (V)} \quad (\text{Gl.11})$$

Der Strom durch das Blindelement kann nach dem ohmschen Gesetz berechnet werden.

Beispiel 3.1

Ein LC-Koppler nach Schaltung B in Bild 1 soll für eine Leistung von $P = 1000$ W konzipiert werden. Die Schaltung transformiert zu Impedanzen höher als die Quellimpedanz 50 Ω . Der Eingangsstrom ergibt sich nach (Gl.10) $I = 0,141 \sqrt{P/(W)}$ (A) = $0,141 \sqrt{1000} = 4,45$ A. Die Rollspule muss unter Berücksichtigung des Skin-Effektes mit einem entsprechenden Drahtdurchmesser versehen werden /6/.

Beispiel 3.2

Ein LC-Koppler 160 bis 10 m nach Schaltung C in Bild 1 soll für eine Leistung von $P = 1000$ W konzipiert werden. Die Schaltung transformiert zu Impedanzen kleiner als die Quellimpedanz von 50 Ω .

Die Eingangsspannung ergibt sich nach (Gl.11) $U = 7,07 \sqrt{P/W}$ (V) = $7,07 \sqrt{1000$ W = 223,57 V. Die größte Kapazität ist $C = 1000$ pF und hat bei 30 MHz eine Impedanz von $X_c = 5,305$ Ω . Der Blindstrom durch den Kondensator wird $I = 223,57$ V / $5,305$ $\Omega = 42,14$ A und der Spitzenstrom $I_{\max} = 59,6$ A. Die Kondensator-Spitzenspannung ist $U_c = 223,57$ V * $1,41 = 316,2$ V.

Mit Spannungsdurchschlag ist sicherlich nicht zu rechnen. Leitungen und Anschlüsse sind für den HF-

Strom von rund 60 A unter Berücksichtigung des Skin-Effektes zu dimensionieren.

4. Zusammenfassung

Unbekannte Koppler können in einfacher Weise durch Sichtung und ein wenig Rechnung eindeutig bezüglich der maximal möglichen Leistung beurteilt werden. Damit ist der Amateur in der Lage, die manchmal

zweifelhaften Daten der Hersteller oder Leistungsangaben zu überprüfen. In einem weiteren Artikel wird der erreichbare Impedanzbereich der verschiedenen Koppelsysteme behandelt.

DL3LH, Walter
wa-schau@t-online.de
www.heide-holst.de



Literatur:

- /1/ „Antennen Tuning I - VI“
- /2/ „Ströme, Spannungen und Verlustleistungen“
- /3/ „Die Antenne macht die Musik“
- /4/ „Passive Netzwerke zur Anpassung“
- /5/ „Der Kondensator, das unbekannte Wesen“
- /6/ „Der Skin-Effekt“
- /7/ „Das Pi-Filter mit Verlusten“
- /8/ „Das T-Filter mit Verlusten“

This document was created with Win2PDF available at <http://www.win2pdf.com>.
The unregistered version of Win2PDF is for evaluation or non-commercial use only.
This page will not be added after purchasing Win2PDF.