

Endgespeiste Antennen für den KW-Bereich

**Mitteilungen aus dem Institut
für Umwelttechnik
Nonnweiler-Saar
Dr. Schau
DL3LH**

Vorwort

Nicht jeder Amateur kann einen vollwertigen Dipol oder eine horizontale Antenne mit einer Länge von 2 bis 4λ spannen. Eine kurze Antenne reduziert den Strahlungswiderstand auf wenige Ω mit einem hohen kapazitiven Anteil. Zur Kompensation ist dann immer eine Induktivität mit hohen Verlusten notwendig. Eine andere Möglichkeit HF in die „Luft“ zu bekommen ist die Vertikalantenne, allerdings mit der halben Strahlungsleistung eines Dipols, da nur Leistung in einen Halbraum abgestrahlt wird. Mittels Induktivitäten (mit hohen Verlusten) und End-Kapazitäten (geringste Verluste) können die Eigenschaften einer verkürzten Antenne positiv beeinflusst werden $/2/$, $/8/$. Dennoch vernichtet die erforderliche Anpassschaltung so viel Leistung, dass ein sinnvoller Funkbetrieb im KW-Bereich sich verbietet. Eine weitaus bessere Möglichkeit ist die End-Speisung der verkürzten Antenne mittels einer symmetrischen Leitung. Das Prinzip zeigt Bild 1.

1. Prinzip der endgespeisten Antenne

Das Prinzip der endgespeisten, horizontalen Antenne zeigt Bild 1. An einem Ende der horizontalen Antenne wird eine symmetrische Zweidrahtleitung angefügt. Dabei bleibt das andere „Bein“ der Zuleitung ohne Beschaltung.

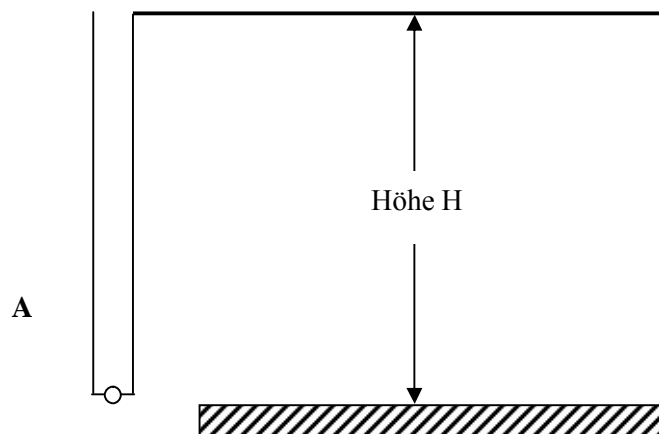


Bild 1

Die Einspeisung der Sender-Leistung erfolgt im Punkt **A** am Ende der verlustarmen, symmetrischen Leitung. Dazu bietet sich eine **selbstgebaute** „Hühnerleiter“ der Impedanz $Z = 600 \Omega$ an.

Eine Hilfestellung für die Geometrie der Zweidrahtleitung bietet die Tabelle auf dieser Internet Seite. Zur Frage nach dem Material verweise sich auf den Beitrag über den Skin-Effekt – nur Kupfer oder auch Aluminium mit einem Durchmesser von $d = 2 \text{ mm}$ oder mehr. Alu hat den Vorteil des geringeren Gewichtes.

Als Abstandhalter für eine verlustarme Zweidrahtleitung bieten sich die sogenannten „Tomaten Spreizer“ an, die von holländischen OM's verwendet werden. Der Antennendraht braucht nur in die Spreizer eingeklippt werden. Das nachfolgende Bild einer Antennenanlage zeigt die Anwendung der Spreizer an einer symmetrischen 600Ω Zuleitung.



Spreizer

2. Optimierung für die Bänder 80 bis 10 m

Will man diese Antenne für die Bänder 80 bis 10 m verwenden, ist eine Optimierung hinsichtlich der Gesamtverluste inklusive der Anpassschaltung gefragt. Die Werte der optimierten Antenne mit der Höhe $H = 10$ m über realem Grund ($S = 20$ mS/m, $\epsilon_r = 5$, $d = 2$ mm) und der Antennenlänge $L = 20$ m zeigt Tab. 1.

Frequenz MHz	Länge der 600 Ω Zuleitung m	Länge Antenne L/m	Impedanz im Punkt A Ω	Gewinn dBi	Polarisation	Winkel Grad
3.60	12.86	20	21.8 – j 206	4.6	H	45
7.05	12.86	20	28.5 + j 82	5.5	H	42
10.1	12.86	20	259 + j 577	1.5	V	19
14.2	12.86	20	231 – j 1000	7.6	H	14
18.1	12.86	20	333 + j 262	6.9	H	18
21.2	12.86	20	53 + j 450	8.0	H	14
24.9	12.86	20	410 – j 1544	4.1	V	25
29.0	12.86	20	62 – j 254	8.7	V	29

Tab. 1: Impedanzen am Ende der Speiseleitung, Gewinn, Polarisation und Abstrahlwinkel für die Amateurbänder 80 – 10 m.

Eine Antennenlänge unterhalb von $L = 20$ m ist wenig sinnvoll, da die Verluste der Anpassschaltung enorm ansteigen. Das Mindestmaß für den KW-Bereich sollte daher etwa $L = 20$ m sein. Weniger geht eben nicht, will man hohe Verluste vermeiden. Für „Erfolge“ auf den höheren Bändern ist immer noch ein Beam oder eine Quad erforderlich.

Die 600 Ω Zuleitung hat einen Verkürzungsfaktor $v = 0,92$, d.h. die tatsächliche Länge der Antennenzuleitung wird $l = 11,83$ m.

3. Strahlungsdiagramme und Verluste auf der Zuleitung

Die vertikalen Strahlungsdiagramme für einige ausgewählte Frequenzen zeigen die Bilder 2 und 3

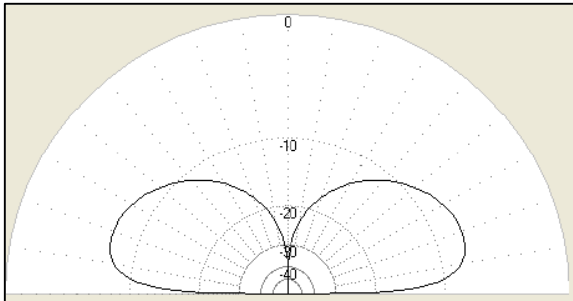


Bild 2: f = 3.6 MHz

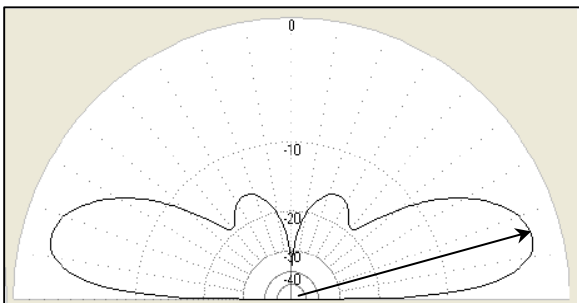


Bild 3: f = 10 MHz

Mit wachsender Frequenz wird der Strahlungswinkel kleiner. Wir haben eine zunehmend flache Abstrahlung, was den Erfordernissen für den Weitverkehr entgegen kommt. Im 80 und 40 m Band sind Abstrahlwinkel von 15 – 50 Grad optimal.

3.1 Verluste und Spitzenspannungen auf der Zuleitung

Die Verluste auf der 600 Ω Zuleitung können Tab. 2 entnommen werden. Sie sind angenehm gering. Zu beachten sind die enorm hohen Spitzenspannungen U_{max} auf der Zuleitung, die den Einsatz anderer Zweidrahtleitungen aus kommerzieller Fertigung verbieten.

Frequenz MHz	Verlust dB	U_{max} auf der Zuleitung Volt
3.60	0.180	5950
7.05	0.190	5074
10.1	0.060	2370
14.2	0.121	3480
18.1	0.047	1640
21.2	0.336	4610
24.9	0.216	3750
29.0	0.234	3700

Tab. 2: Verluste und Spitzenspannungen U_{max} auf der symmetrischen 600 Ω Zuleitung

Da die Verluste auf der Zweidrahtleitung gering sind, brauchen wir keine Unterscheidung der Verluste durch Dämpfung und stehende Wellen vorzunehmen. Den Verlauf des Antennenstromes zeigt Bild 4.

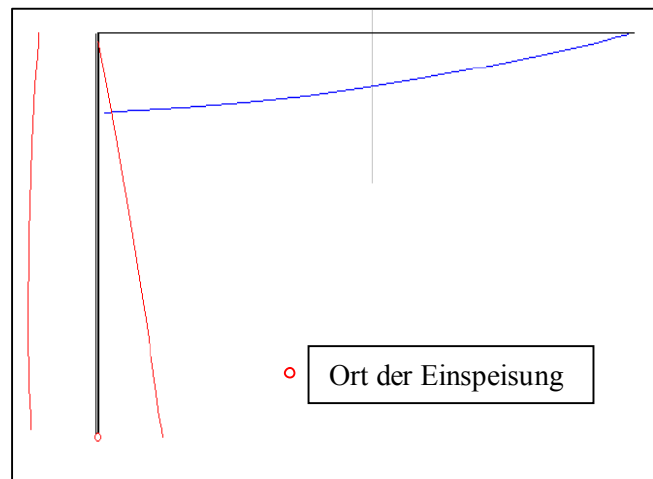


Bild 4: Stromverteilung auf der Antenne und der symmetrischen Zuleitung für die Frequenz $f = 3,6$ MHz

4. Das Anpassungsnetzwerk

Im Punkt **A** nach Bild 1 ist ein APN notwendig um die Impedanz nach Tab. 1 (Spalte 4) auf 50Ω zu transformieren. Die Verluste der Anpassschaltung entstehen in der Induktivität, deren Güte möglichst hoch sein muss. Geringste Verluste hat immer ein LC-Netzwerk/3/.

Zur Symmetrierung und Reduzierung von Gleichtaktanteilen wird am Ausgang des LC-Netzwerkes ein **Luftübertrager** notwendig. Hier bietet sich eine einfache Ausführung aus verdrehtem Kupferdraht oder eine symmetrische LC-Schaltung an. Der Luft Übertrager kann auch als Phasenumkehrtrafo mit geringen Verlusten geschaltet werden. Keinesfalls Ringkerne als Übertrager einsetzen. Das Prinzip der Anpassschaltung für $f = 3,6$ MHz zeigt Bild 5.

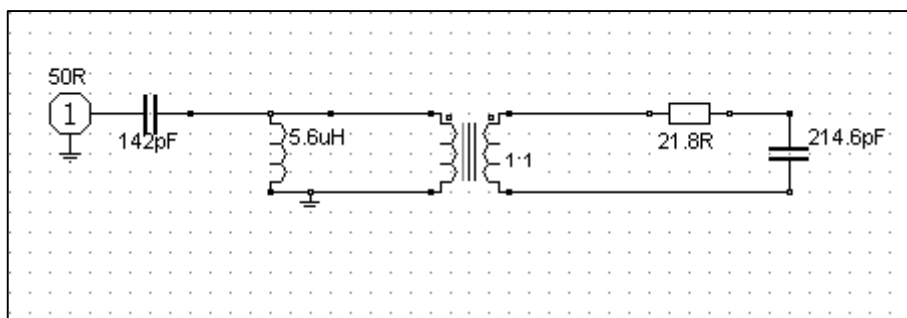


Bild 5

Die Werte der Kapazität und der Induktivität in Bild 4 weichen von den Werten der Tab. 3 ein wenig ab, da die Verluste der Bauteile die Resonanzfrequenz beeinflussen -Tab. 3 gilt für verlustbehaftete Blindelemente.

Ein Übertrager verändert die Werte der Kapazität und Induktivität der Anpassschaltung abermals. Bild 6 zeigt die Anpassschaltung unter Berücksichtigung der Werte eines 1:1 Luftübertragers mit primärer Induktivität von $10 \mu\text{H}$ und einem Koppelfaktor $k = 0,95$

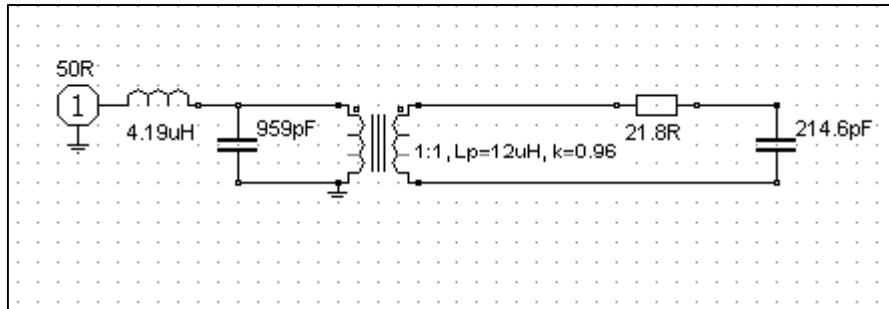


Bild 6

Da die Werte des Luftübertragers meist nicht bekannt sind, hilft nur eine Messung der Eingangsimpedanz inklusive der Antenne oder die Stehwellenmessung zwischen Sender und Anpassnetzwerk. Da die LC Anpassung eindeutig ist, ist hier am Eingang $S = 1$ auch die Einstellung mit den geringsten Verlusten im Netzwerk.

4.1 Verluste in der LC-Anpassschaltung

Die Verluste in einer Anpassschaltung verringern die tatsächlich abgestrahlte Leistung. Die berechneten Verluste der Anpassschaltung für diese Antenne mit einer Transformation auf 50Ω zeigt Tab. 3. Dabei ist die Spulengüte $Q_L = 100$ und die Güte der Kapazität zu $Q_C = 500$ angenommen.

Frequenz MHz	Kombination	L uH	C pF	I_L Ampere	U_C max Volt	Verlust dB	Wirkung Grad %	Pout
3.60	CsLp	5.39	155	10.6	1804	0.70	85.1	851
7.05	LsCp	2.3	425	4.5	646	0.13	96.9	969
10.1	LsCp	4.16	81	4.5	1697	0.30	93.2	932
14.2	LsCp	5.05	14	4.5	2864	0.46	89.9	899
18.1	LsCp	1.35	65	4.5	1018	0.17	96.1	961
21.2	LsCp	3.09	34.5	4.5	2620	0.57	88.6	886
24.9	LsCp	3.34	8.3	4.5	3312	0.55	88.1	881
29.0	LsCp	1.23	3.0	4.5	1450	0.20	95.4	954

Tab. 3: Werte der LC-Anpassschaltung für die Impedanzen nach Tab. 1. Spannungen und Ströme gelten für eine Eingangsleistung von $P = 1000 \text{ W}$. Im 80 m Band ist eine Kombination aus Serien C und Parallelinduktivität erforderlich – Bild 5. Bei allen anderen Bändern ist Ls und Cp gefragt – gesehen von der 50Ω Seite.

Wie Tab. 3 zeigt, sind auch die Verluste in der LC-Anpassschaltung moderat. Pout ist die Ausgangsleistung der Anpassschaltung. Diese Leistung verringert sich auf dem Weg zur Antenne um die Verluste der Zuleitung – siehe Abschnitt 5. Für die praktische Ausführung ist noch die Kenntnis der Spitzenspannung $U_{C,max}$ an der Kapazität von Wichtigkeit. Tab. 3 zeigt, dass diese für $P = 1000 \text{ W}$ Rechenleistung gefährlich hoch ist. Bei kleineren Leistungen berechnet sich die auftretende Spannung durch Umrechnung mit der Wurzel aus den Leistungen.

Beispiel 4.1

Bei der Rechenleistung von $P = 1000 \text{ W}$ ist bei der Frequenz $f = 3,6 \text{ MHz}$ die HF-Spannung an der Kapazität $U_{\text{max}} = 1804 \text{ V}$. Welche Spannung stellt sich bei einer Leistung von $P = 500 \text{ W}$ ein? Die Spannung bei der geringeren Leistung ist $P = 1804 \text{ V} \sqrt{500/1000} = 1804 \text{ V} * 0,707 = 1275 \text{ V}$.

5. Die Gesamtverluste

Die Gesamtverluste, Zuleitung nebst Anpassschaltung, ergeben sich durch Addition der Werte aus Tab. 2 und Tab. 3. Wird der Wirkungsgrad der Antenne mit $\eta = 90 \%$ berücksichtigt, ergibt sich der Gesamtwirkungsgrad der Antennenanlage in Spalte 4 -Tab. 4.

Frequenz MHz	Gesamt-Verlust dB	Pant W	Gesamtwirkungsgrad der Antennenanlage %
3.60	0.88	816.58	73.5
7.05	0.32	928.96	83.6
10.1	0.36	920.45	82.8
14.2	0.58	874.98	78.7
18.1	0.22	950.60	85.5
21.2	0.91	810.96	72.9
24.9	0.77	837.52	75.4
29.0	0.44	903.65	81.3

Tab. 4

Der Wirkungsgrad der gesamten Antennenanlage ist nicht berauschend und kann verbessert werden, wenn die Spulengüte im Anpassnetzwerk durch konstruktive Maßnahmen und der Durchmesser des Antennendrahtes vergrößert wird /2/.

Man sieht an diesem Beispiel wie wichtig das Zusammenspiel der einzelnen Komponenten ist. Nur die Optimierung der gesamten Antennenanlage auf geringste Verluste kann das Ziel einer Berechnung sein. Bei einem Gesamtwirkungsgrad von z.B. $\eta = 73.5 \%$ werden bei einer verfügbaren Leistung von $P_v = 1000 \text{ W}$ immerhin noch $P_v = 265 \text{ W}$ nutzlos in Wärme gewandelt.

DL3LH, Walter

wa-schau@t-online.de<http://www.baekerei-heitmann.de/DF1BT/>**Literatur**

- /1/ The ARRL Antenna Book
- /2/ „Kurze Antennen“, Gerd Janzen, Frankh'sche Verlagshandlung, Stuttgart
- /3/ Passive Netzwerke zur Anpassung, W. Schau, DL3LH
- /4/ Pi-Filter mit Verlusten W. Schau, DL3LH
- /5/ „Die Antenne macht die Musik“, Dr. Schau, DL3LH
- /6/ Die T-Anpassung, W. Schau, DL3LH
- /7/ Antennenmesstechnik I, W. Schau, DL3LH
- /8/ Endkapazitäten für Dipole, DK5XX

This document was created with Win2PDF available at <http://www.win2pdf.com>.
The unregistered version of Win2PDF is for evaluation or non-commercial use only.
This page will not be added after purchasing Win2PDF.