

Antennen Messtechnik

**Messtechnische Erfassung
der Impedanz in
KW - Antennen-Systemen
unter realen Bedingungen**

**Mitteilungen aus dem Institut
für Umwelttechnik
Nonnweiler-Saar
Dr. Schau
DL3LH**

Vorwort

Zur Bestimmung der Verluste in Koppelsystemen /5/ ist die Kenntnis der Lastimpedanz und zur optimalen Dimensionierung einer KW-Antennenanlage die Antennenimpedanz notwendig.

Bei linearen Systemen ist die Impedanz unabhängig von der Aussteuerung und kann mittels der bekannten Messgeräte RF1, CIA, MfJ, HP 4815, miniVNA o.ä. ermittelt werden.

Allen diesen Messungen ist gemeinsam, dass die Messung der Impedanz nicht während des aktiven Sende-Betriebes - also ohne nennenswerte Leistung erfolgt. Bei anderen Anwendungen, wie z.B. der Messung der Eingangsimpedanz einer Endstufe oder mit Ferriten belastete Antennen ist die Impedanz abhängig von der angebotenen Leistung. Es besteht also ein nichtlinearer Zusammenhang zwischen

Spannung und Strom an der zu messenden Impedanz. In diesen Fällen muss die Impedanz während des aktiven Sendebetriebes gemessen werden.

Eine erste einfache Möglichkeit zur Bestimmung des Betrages einer Impedanz während des Betriebes besteht in der Verwendung eines geeichten Stehwellenmessgerätes. Die Messung des VSWR bezieht sich dabei immer auf die Systemimpedanz – meist 50 Ω. Aus dem Zahlenwert des VSWR und der Systemimpedanz kann der Betrag der Impedanz berechnet werden /2/. Zur Optimierung der Antennenanlage ist allerdings der komplexe Wert mit Real- und Imaginärteil notwendig. Die nachfolgend vorgestellte Mess-Anordnung gestattet die Bestimmung der Impedanz im laufenden Sende-Betrieb.

1. Messung von Impedanzen $\underline{Z} = R \pm j X$ im aktiven Sende-Betrieb

Eine Messeinrichtung, die in ein aktives Antennensystem eingefügt wird, muss eine geringe Einfügedämpfung haben um das Messergebnis nicht zu verfälschen. Dazu bietet sich ein Richtkoppler an, dessen Länge klein im Verhältnis zur Wellenlänge und ein Mehrphasensystem ist. Zur Berechnung der Leitungsvorgänge in Mehrphasensystemen ist es sinnvoll und vorteilhaft die sogenannten „Symmetrischen Komponenten“ einzuführen.

Der Richtkoppler ist das einfachste Beispiel eines Mehrphasensystems. Es wird von drei Leitern gebildet. Gewöhnlich bildet die Masse den einen Leiter und das symmetrische Leitungssystem mit 2 weiteren Leitern über Erde. Die symmetrischen und gegensymmetrischen Spannungen / Ströme bzw. Wellen haben unterschiedliche Wellenwiderstände, die in /2/ berechnet wurden. Das Prinzip einer symmetrischen Leitungsanordnung über Erde zeigt Bild 1.

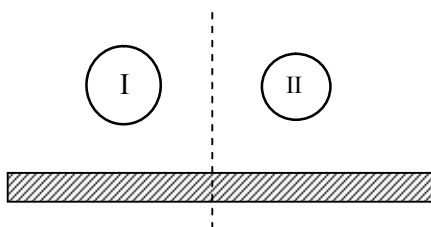
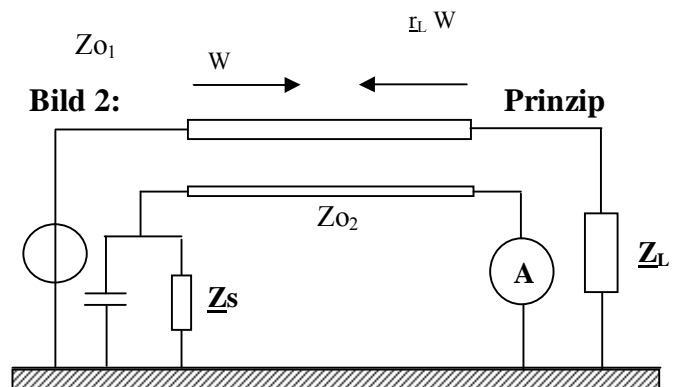


Bild 1: Zwei Leitungen über Erde



Prinzip der Messbrücke mit Richtkoppler

Das Prinzip der Messbrücke zeigt Bild 2. Die Verbindung zwischen Generator und Last wird durch ein kurzes Leitungsstück mit dem Wellenwiderstand Z_{01} unterbrochen.

Parallel zu dieser Leitung liegt ein lose gekoppeltes kurzes Leitungsstück mit dem Wellenwiderstand Z_{02} . Leitung I und Leitung II haben durch die unterschiedlichen Teilkapazitäten und – Induktivitäten verschiedene Wellenwiderstände Z_{01} und Z_{02} . Die lose Kopplung zwischen den beiden Leitungen wird durch den Koppelfaktor k beschrieben.

Die sekundäre Leitung ist in Richtung Last mit einem RF-Messgerät und in der Nähe des Generators mit einer Parallelschaltung aus einem normalen Widerstand und einer Kapazität abgeschlossen. Die Parallelschaltung hat die komplexe Impedanz \underline{Z}_s bzw. die komplexe Admittanz $\underline{Y}_s = G + j B$.

Im Allgemeinen sind auf der Hauptleitung zwei Wellen $/2/$ vorhanden. Eine vorlaufende Welle W läuft vom Generator zur Last und eine rücklaufende Welle $r_L W$ von der Last zum Generator. Der Faktor r_L ist der Reflexionsfaktor der Last und das Verhältnis von rück- und vorlaufender Spannung bzw. das negative Verhältnis von rück- und vorlaufendem Strom $/2/$ und ergibt sich aus Abschlussimpedanz und Wellenwiderstand durch folgende Beziehung

$$r_L = (Z_L - Z_{O1}) / (Z_L + Z_{O1}). \quad (\text{Gl.1})$$

Bedingt durch die Kopplung k der beiden Leitungen entstehen durch Induktion (Lenz'sche Regel) in der parallelen Leitung ebenfalls zwei Wellen. Die eine Welle $k W$ bewegt sich Richtung Z_S , die andere $k r_L W$ in Richtung RF-Messwerk. Stimmt die Impedanz Z_S nicht mit dem Wellenwiderstand Z_{O2} überein, haben wir eine dritte Welle vom Wert $k r_S W$, die in Richtung auf das Messwerk läuft. Dabei ist

$$r_S = (Z_S - Z_{O2}) / (Z_S + Z_{O2}). \quad (\text{Gl.2})$$

Das RF-Messwerk erreichen 2 Wellen, die eine ist $k r_L W$ und die andere $k r_S W$. Haben diese beiden induzierten Wellen gleiche Amplitude aber entgegengesetzte Phase, zeigt das RF-Messwerk den Wert Null.

Für diese Nullbedingung gilt

$$k r_L W + k r_S W = 0 \quad (\text{Gl.3})$$

oder $r_L + r_S = 0$ bzw.

$$r_L = - r_S. \quad (\text{Gl.4})$$

Mit (Gl 1 und Gl 2) wird aus (Gl 4)

$$Z_L = Z_{O1} * Z_{O2} / Z_S \quad (\text{Gl.5})$$

oder auch

$$Z_L = Z_{O1} * Z_{O2} * Y_S = K * Y_S \quad (\text{Gl.6})$$

Die unbekannte Lastimpedanz Z_L ist somit proportional zur Admittanz Y_S . Die Konstante K ist das Produkt aus den Wellenwiderständen der beiden Leitungen Z_{O1} und Z_{O2} und für das kurze Leitungsstück reell und nahezu unabhängig von der Frequenz $/2/$.

Die Admittanz Y_S bzw. dessen Reziprokwert die Impedanz $Z_S = 1 / Y_S$ bestehend aus der Parallelschaltung des Kondensators und des

Widerstandes (Bild 2), kann mit einfachsten Mitteln geeicht werden.

Die einfache Schaltung nach Bild 2 kann für viele Zwecke verwendet werden, ist aber für ein Universal-Messgerät ungeeignet. Ist bspw. die Antennenimpedanz $Z_L = 0$, dann ist Z_S nicht definiert. Ist die reaktive Komponente der Last induktiv (Gl.6), muss in der „Nachbildung“ ein variabler Kondensator benutzt werden. Ist die reaktive Komponente dagegen kapazitiv, muss in der Nachbildung eine verlustarme, variable Induktivität verwendet werden. Da eine veränderliche Induktivität mit hoher Güte technisch nicht realisierbar ist, muss ein anderer Weg gefunden werden.

Diese Begrenzung kann durch Veränderung der einfachen Schaltung beseitigt werden. Dazu wird die sekundäre Leitung mittig mit dem RF-Messwerk belastet und das frei gewordene Ende mit einem reellen Widerstand Z_2 abgeschlossen. Dabei gilt für den komplexen Reflexionsfaktor am Ende der parallelen Leitung

$$r_2 = (Z_2 - Z_{O2}) / (Z_2 + Z_{O2}). \quad (\text{Gl.7})$$

Die Nullbedingung für das RF-Meter ist entsprechend (Gl.3) dann

$$r_S + r_L + 1 + r_L * r_2 = 0. \quad (\text{Gl.8})$$

Werden in (Gl.8) die Reflexionsfaktoren durch die entsprechenden Widerstandsverhältnisse ersetzt, ergibt sich analog zur (G.6) die Nullbedingung zu

$$Z_L = \frac{1}{2} K * (Y_S - Y_2) \quad (\text{Gl.9})$$

unter der Voraussetzung, dass das RF-Messwerk genau in der Mitte der sekundären Leitung angeschaltet ist. Andere Längenverhältnisse sind möglich, dazu ist (Gl.9) entsprechend zu modifizieren.

Nach (Gl.9) liegt die Admittanz Y_2 parallel zu Y_S . Ist $Z_L = 0$ muss lediglich $Y_S = Y_2$ sein. Außerdem ist es bei kapazitiven Lasten nicht notwendig eine variable Induktivität zu verwenden, wenn Z_S durch einen Umschalter mit Z_2 vertauscht werden kann.

Der Effekt des Umschaltens ist nach (Gl.9) die Umkehrung des Vorzeichens der Suszeptanz in $Y_S = G - j B$, was einer Parallel-Induktivität entspricht. Nach dem Umschalten gilt entsprechend (Gl.9)

$$Z_L = K / 2 * (Y_S * - Y_2) \quad (\text{Gl.10})$$

Die oben beschriebenen Begrenzungen in der einfachen Schaltung sind damit aufgehoben.

2. Bestimmung des VSWR

Die Schaltung nach Bild 2 kann in bekannter Weise auch als Stehwellenmessgerät verwendet werden, entweder als selektives, auf die Frequenz abgestimmtes oder breitbandig. Notwendig dazu sind ein 50 µA-Meter, eine Germanium Diode für die Spitzenwertgleichrichtung, ein Shunt-Potentiometer um das Strommessgerät in der Schalterstellung „Vorwärts“ auf Vollausschlag zu bringen, sowie ein magnetisch gekoppelter Parallelkreis /7/. Durch Umschalten des Messgerätes vom Eingang der parallelen Leitung auf die Mittenanzapfung („Rückwärts“), zeigt das Instrument direkt das Betragsverhältnis U_r/U_h an.

Über einen gekoppelten Parallelschwingkreis, der auf Resonanz abgestimmt wird, kann das VSWR selektiv gemessen. Die selektive Messung ist der breitbandigen Messung immer vorzuziehen, da so Oberschwingungen das Messergebnis nicht verfälschen. Der Parallelkreis hat weiterhin den Vorteil, dass auch bei sehr kleinen Leistungen gemessen werden kann.

Der Zusammenhang zwischen dem Betrag des Reflexionsfaktors r und dem VSWR S ist nach /2/

$$S = (1 + |r|) / (1 - |r|) \quad (\text{Gl.11})$$

Der Betrag des Reflexionsfaktors bewegt sich zwischen Null und Eins und das VSWR entsprechend zwischen 1 und ∞ . Wird die Skala des Messwerkes in S-Werten geeicht, kann direkt das VSWR abgelesen werden.

Zur Eichung des Impedanzmessgerätes sind noch einige Schaltungszusätze, wie Erweiterungs-Widerstände und – Kapazitäten erforderlich, um einen weiten Messbereich überstreichen zu können. Die Wellenwiderstände Z_{01} und Z_{02} ergeben sich aus der mechanische Ausführung etwa in Form eines quadratischen Metall-Kastens mit Mittenleiter und Koppelleitung. Da diese Abhandlung keine Bauanleitung ist, sondern nur das Prinzip zeigen soll, wird auf die Berechnung der Schaltung und die der Wellenwiderstände Z_{0x} verzichtet.

Eine ähnliche Anordnung kann für die Messung der Impedanzen einer Doppelleitung über Erde verwendet werden. Mit der vorgestellten Messbrücke lässt sich die von der Ansteuerleistung abhängige Eingangsimpedanz einer Endstufe, einer Transistorleistungsstufe, einer mit magnetischen Material belasteten Antennenanlage oder eines andere nichtlinearen Leistungsbauteils unter realen Bedingungen, also unter maximaler Belastung messen. Die Prinzip-Schaltung zeigt Bild 3.

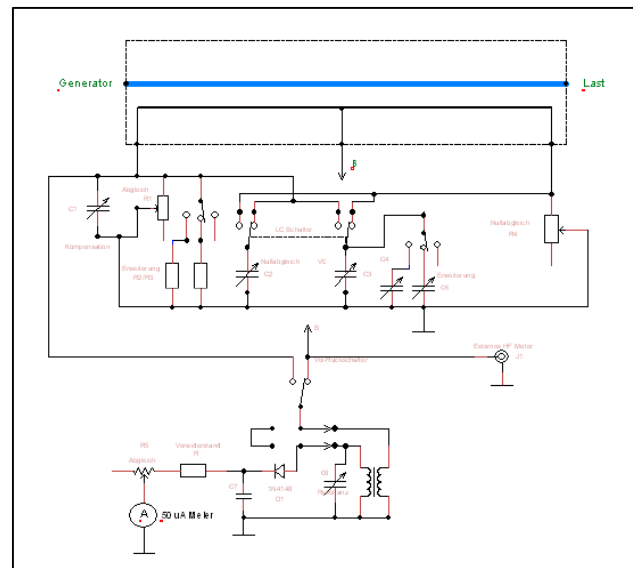


Bild 3: Gesamtschaltung der Messbrücke

DL3LH, Walter
 wa-schau@t-online.de
 dl3lh@gmx.de

Literatur

- /1/ „ Passive Netzwerke zur Anpassung ..“
- /2/ „ Die Antenne macht die Musik “
- /3/ „ Pi –Filter mit Verlusten I, II “
- /4/ „T-Anpassnetzwerk I, II “
- /5/ „ Antennenmesstechnik I, II, III “,
- /6/ „ Antennen-Tuning I bis VII “
- /7/ „ Gekoppelte Kreise „,
- /8/ „ Gekoppelte Spulen „,

<https://lc-koppler.jimdo.com/dl3lh-s-download-sammlung/>

This document was created with Win2PDF available at <http://www.win2pdf.com>.
The unregistered version of Win2PDF is for evaluation or non-commercial use only.
This page will not be added after purchasing Win2PDF.